

## 調整式把手 · 有母牙

24400.0036



### 產品描述

當使用區域受限或需要特定的槓桿位置時，可調式夾緊槓桿具有多種應用。

### 材質

#### 把手

- 鋅壓鑄，塑料塗裝，橙色 (接近色號 RAL 2004)，無光澤

#### 螺紋零件

- 鋼，塗黑，質量 5

#### 內部零件

- 鋼、染黑、品質 5.8

### 操作

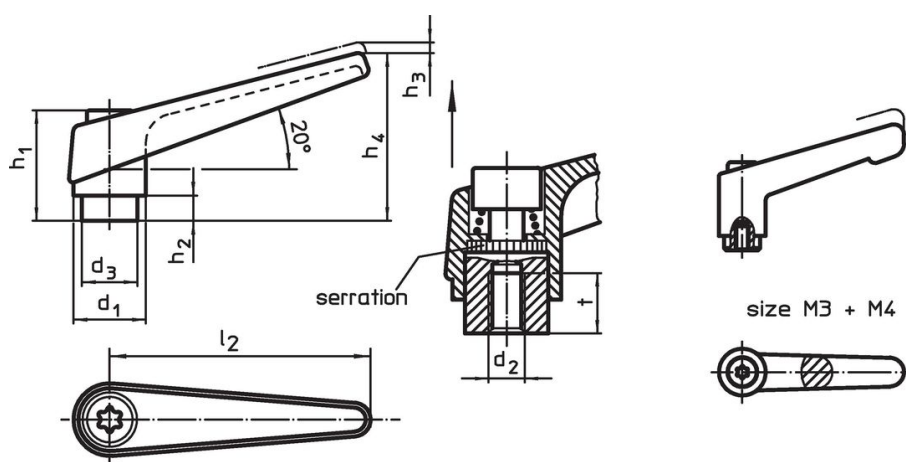
藉由舉起控制桿，鋸齒脫開。桿可以定位在由鋸齒。在鬆開桿時，鋸齒將自動重新嚙合。

### 更多資訊

### 注意事項

牙部可以交換。

### 圖面

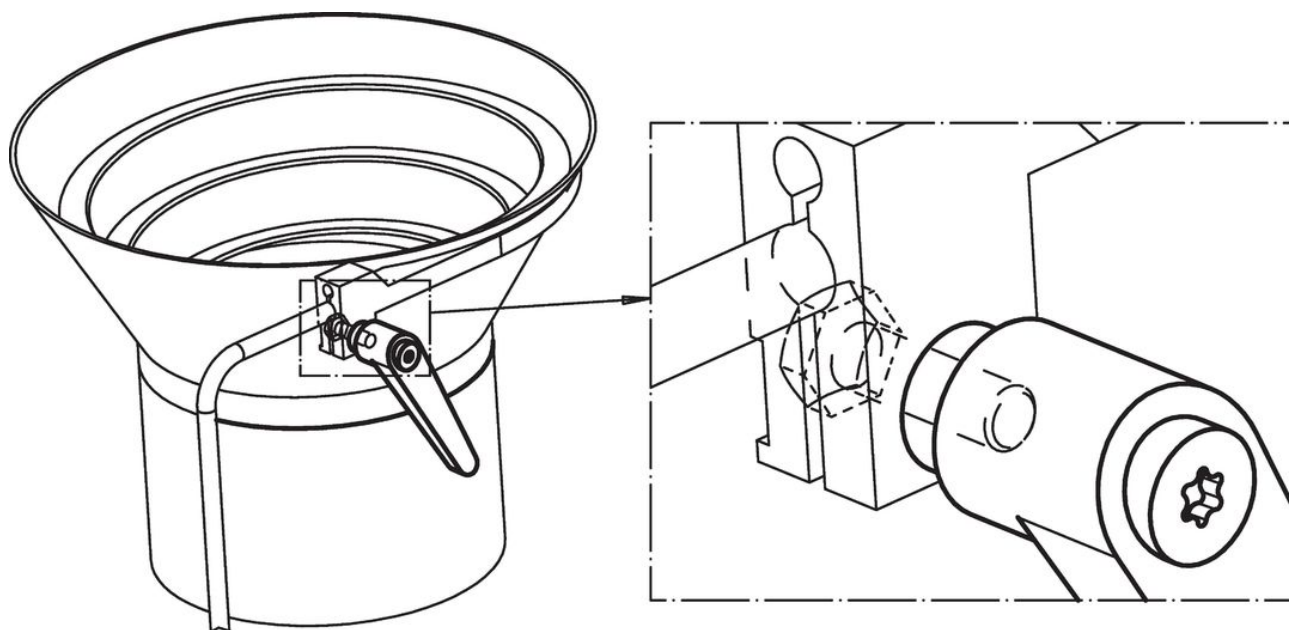


### 訂單資訊

| d <sub>1</sub> | d <sub>2</sub> | d <sub>3</sub> | h <sub>1</sub> | 尺寸<br>h <sub>2</sub><br>[mm] | h <sub>3</sub> | h <sub>4</sub> | l <sub>2</sub> | t<br>≥ | 品號 |            |
|----------------|----------------|----------------|----------------|------------------------------|----------------|----------------|----------------|--------|----|------------|
| 13             | M4             | 10             | 24,5           | 4                            | 3,5            | 30,5           | 30             | 9      | 25 | 24400.0036 |

橘色

應用範例



遵守

符合 RoHS

含鉛 - 相容除了例外 6a / 6b / 6c.

含有 >0.1% w/w 的 SVHC 物質

含鉛 - SVHC [REACH] 清單截至 2024 年 1 月 23 日

包含 65 號提案的物質



接觸鉛會導致癌症和生殖危害。接觸鎳會導致癌症。

<https://www.P65Warnings.ca.gov/>

不含衝突礦物

本產品不含來自剛果民主共和國或鄰近國家的任何被指定為“衝突礦物”的物質，例如鈮、錫、金或鎢。