

調整式把手 · 有不鏽鋼內裝件

24390.0574



產品描述

調整式把手具有不鏽鋼入子，適合多種應用，例如：醫療環境，化學工廠等。

材質

把手

- 鋅合金壓鑄、塑料塗層、黑色，近似RAL 9005.亞光結構

內部零件

- 不鏽鋼 1.4305

螺絲

- 不鏽鋼 1.4305

操作

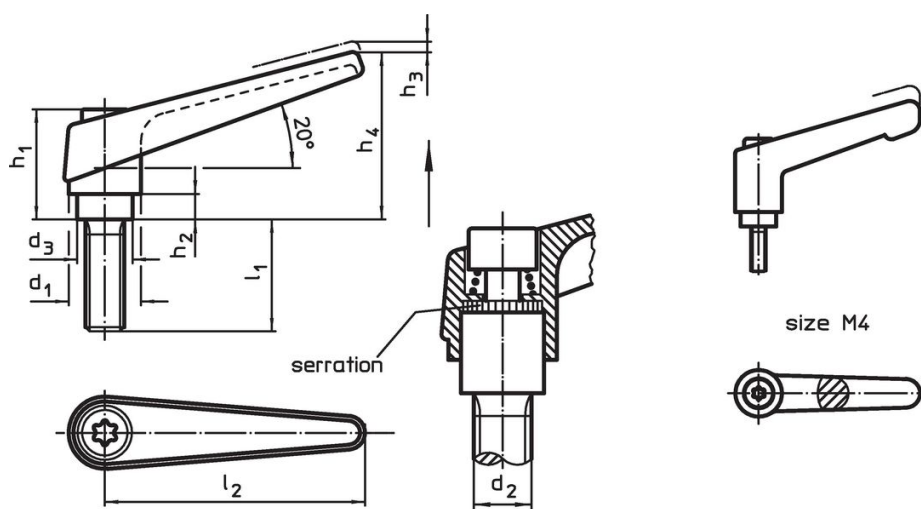
藉由舉起控制桿，鋸齒脫開。桿可以定位在由鋸齒。在鬆開桿時，鋸齒將自動重新嚙合。

更多資訊

注意事項

螺絲可以替換。

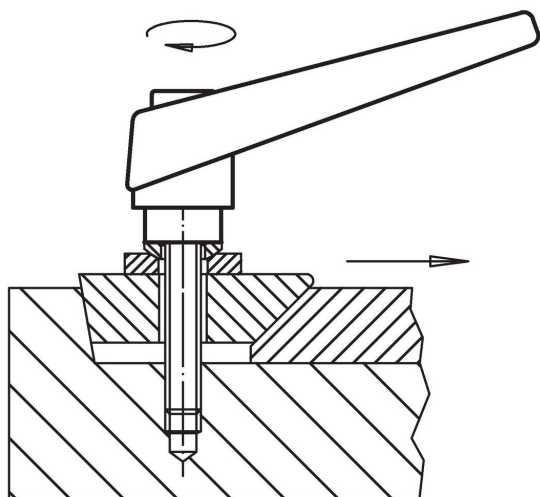
圖面



訂單資訊

d ₁	d ₂	l ₁	d ₃	尺寸						[g]	品號
				h ₁	h ₂	h ₃	h ₄	l ₂			
25	M12	50	19	43	11	4	63	89	222	24390.0574	

應用範例



遵守

符合 RoHS

含鉛 - 相容除了例外 6a / 6b / 6c.

含有 >0.1% w/w 的 SVHC 物質

含鉛 - SVHC [REACH] 清單截至 2024 年 1 月 23 日

包含 65 號提案的物質



接觸鉛會導致癌症和生殖危害。接觸鎳會導致癌症。
<https://www.P65Warnings.ca.gov/>

不含衝突礦物

本產品不含來自剛果民主共和國或鄰近國家的任何被指定為“衝突礦物”的物質，例如鈮、錫、金或鎢。