

## 調整式把手 · 有不鏽鋼內裝件

24390.0514



### 產品描述

調整式把手具有不鏽鋼入子，適合多種應用，例如：醫療環境，化學工廠等。

### 材質

把手

- 鋅合金壓鑄、塑料塗層、黑色，近似RAL 9005.亞光結構

螺紋零件

- 不鏽鋼 1.4305

內部零件

- 不鏽鋼 1.4305

### 操作

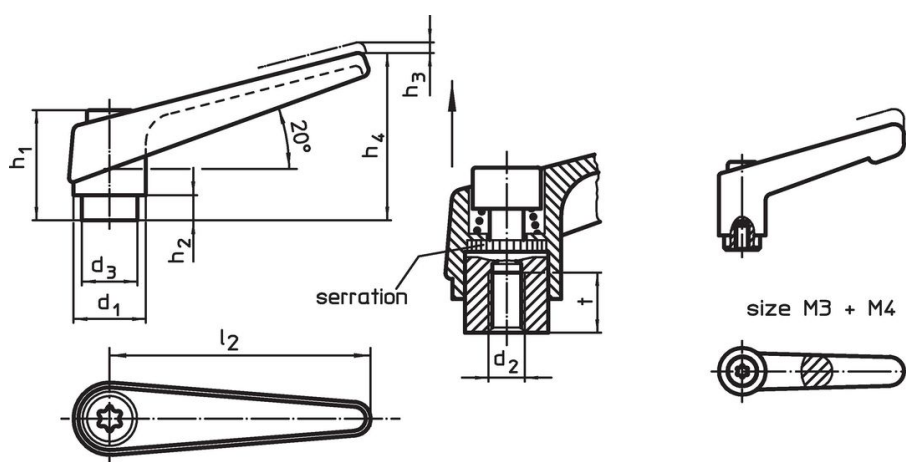
藉由舉起控制桿，鋸齒脫開。桿可以定位在由鋸齒。在鬆開桿時，鋸齒將自動重新嚙合。

### 更多資訊

### 注意事項

牙部可以交換。

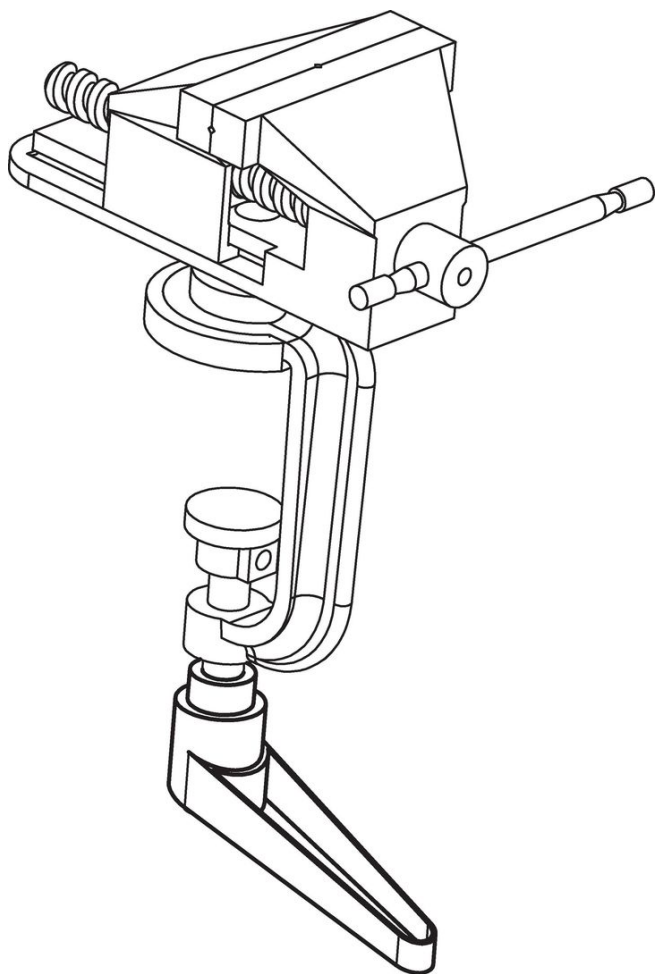
### 圖面



### 訂單資訊

尺寸									[g]	品號
d <sub>1</sub>	d <sub>2</sub>	d <sub>3</sub>	h <sub>1</sub>	h <sub>2</sub>	h <sub>3</sub>	h <sub>4</sub>	l <sub>2</sub>	t		
[mm]										
黑色										
25	M10	19	43	11	4	63	89	17	175	24390.0514

## 應用範例



## 遵守

### 符合 RoHS

含鉛 - 相容除了例外 6a / 6b / 6c.

### 含有 >0.1% w/w 的 SVHC 物質

含鉛 - SVHC [REACH] 清單截至 2024 年 1 月 23 日

### 包含 65 號提案的物質



接觸鉛會導致癌症和生殖危害。接觸鎳會導致癌症。

<https://www.P65Warnings.ca.gov/>

### 不含衝突礦物

本產品不含來自剛果民主共和國或鄰近國家的任何被指定為“衝突礦物”的物質，例如鈮、錫、金或鎳。