

調整式把手 · 有不鏽鋼內裝件

24390.0391



產品描述

調整式把手具有不鏽鋼入子，適合多種應用，例如：醫療環境，化學工廠等。

材質

把手

- 鋅壓鑄，塑料塗裝，橙色 (接近色號 RAL 2004)，無光澤

內部零件

- 不鏽鋼 1.4305

螺絲

- 不鏽鋼 1.4305

操作

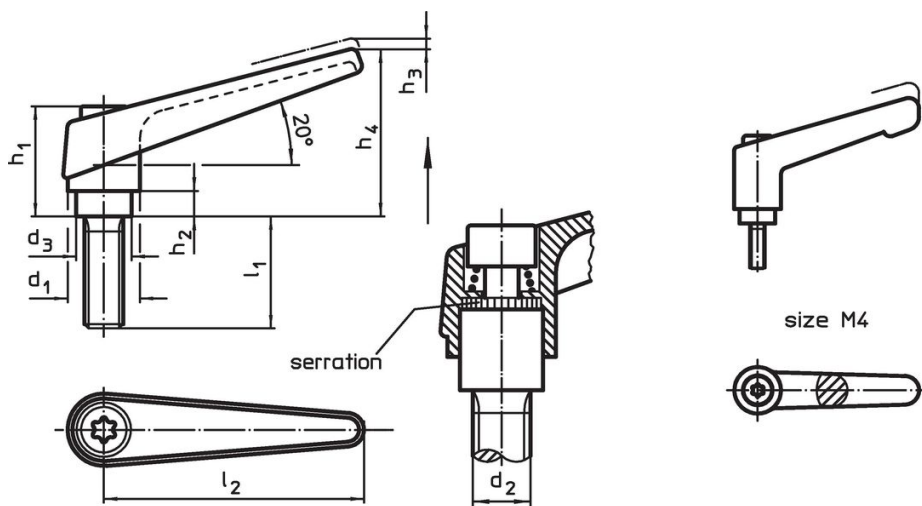
藉由舉起控制桿，鋸齒脫開。桿可以定位在由鋸齒。在鬆開桿時，細齒將自動重新嚙合。

更多資訊

注意事項

螺絲可以替換。

圖面



訂單資訊

| d_1 | d_2 | l_1 | d_3 | 尺寸 | | | | | | 品號 |
|-------|-------|-------|-------|-------|-------|-------|-------|-------|-----|------------|
| | | | | h_1 | h_2 | h_3 | h_4 | l_2 | [g] | |
| 18 | M8 | 63 | 13,5 | 31 | 6,5 | 3 | 45 | 62 | 89 | 24390.0391 |

橘色

應用範例



遵守

符合 RoHS

含鉛 - 相容除了例外 6a / 6b / 6c.

含有 >0.1% w/w 的 SVHC 物質

含鉛 - SVHC [REACH] 清單截至 2024 年 6 月 27 日

包含 65 號提案的物質



接觸鉛會導致癌症和生殖危害。接觸鎳會導致癌症。
<https://www.P65Warnings.ca.gov/>

不含衝突礦物

本產品不含來自剛果民主共和國或鄰近國家的任何被指定為“衝突礦物”的物質，例如鈿、錫、金或鎳。