

調整式把手 · 有不鏽鋼內裝件

24390.0354



產品描述

調整式把手具有不鏽鋼入子，適合多種應用，例如：醫療環境，化學工廠等。

材質

把手

- 鋅合金壓鑄、塑料塗層、黑色，近似RAL 9005.亞光結構

內部零件

- 不鏽鋼 1.4305

螺絲

- 不鏽鋼 1.4305

操作

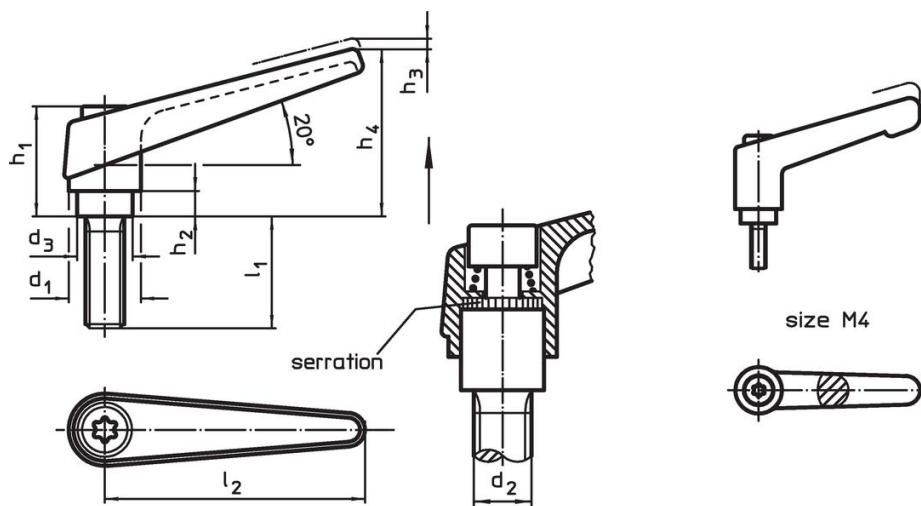
藉由舉起控制桿，鋸齒脫開。桿可以定位在由鋸齒。在鬆開桿時，細齒將自動重新嚙合。

更多資訊

注意事項

螺絲可以替換。

圖面



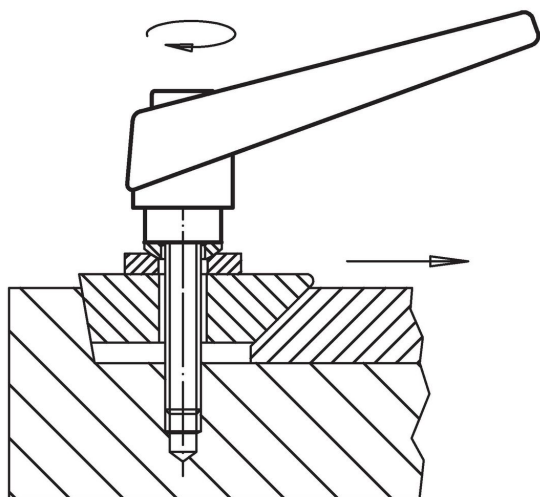
size M4

訂單資訊

| d ₁ | d ₂ | l ₁ | d ₃ | 尺寸 | | | | | [g] | 品號 |
|----------------|----------------|----------------|----------------|----------------|----------------|----------------|----------------|----------------|-----|------------|
| | | | | h ₁ | h ₂ | h ₃ | h ₄ | l ₂ | | |
| 18 | M8 | 25 | 13,5 | 31 | 6,5 | 3 | 45 | 62 | 77 | 24390.0354 |

黑色

應用範例



遵守

符合 RoHS

含鉛 - 相容除了例外 6a / 6b / 6c.

含有 >0.1% w/w 的 SVHC 物質

含鉛 - SVHC [REACH] 清單截至 2024 年 6 月 27 日

包含 65 號提案的物質



接觸鉛會導致癌症和生殖危害。接觸鍊會導致癌症。
<https://www.P65Warnings.ca.gov/>

不含衝突礦物

本產品不含來自剛果民主共和國或鄰近國家的任何被指定為“衝突礦物”的物質，例如鈮、錫、金或鎢。