

齒輪桿把手 24350.0620



產品描述

材質

把手條

- 不銹鋼 1.4305, 鈍化噴砂

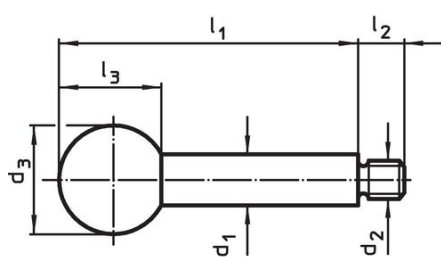
球形把手

- PF 31 塑膠, 黑色, DIN 319

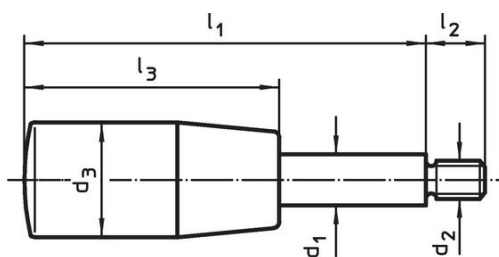
圓柱形把手

- 熱固性塑膠 PF 31, 黑色

圖面



圖片 1

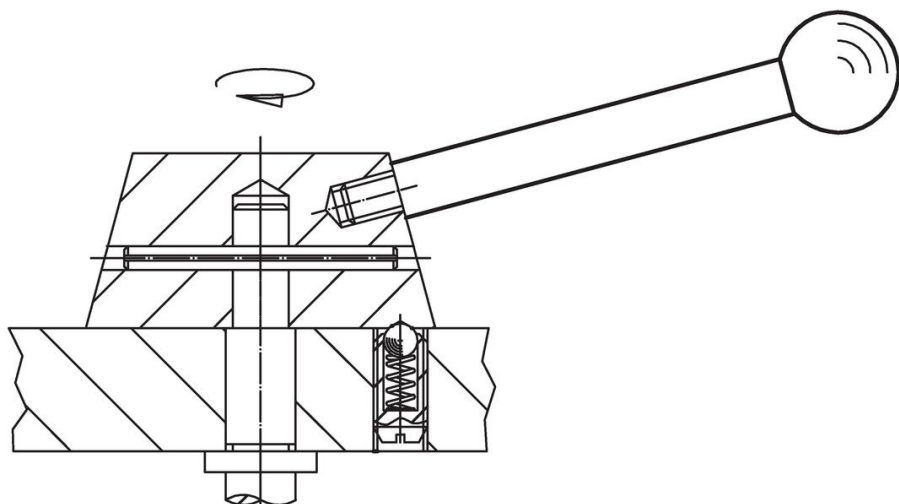


圖片 2

訂單資訊

尺寸						max. [°C]	[g]	品號
d ₁	l ₁	d ₂	d ₃	l ₂	l ₃			
圓柱形把手 - 相片 2, 不銹鋼								
8	63	M6	18	9	40	110	26	24350.0620

應用範例



遵守

符合 RoHS

符合指令 2011/65/EU 和指令 2015/863

不含 SVHC 物質

不含超過 0.1% w/w 的 SVHC 物質 - 截至 2024 年 6 月 27 日的 SVHC 清單。

不含 65 號提案物質

不包括 65 號提案物質

<https://www.P65Warnings.ca.gov/>

不含衝突礦物

本產品不含來自剛果民主共和國或鄰近國家的任何被指定為“衝突礦物”的物質，例如鉬、錫、金或鎳。