

齒輪桿把手  
24350.0552

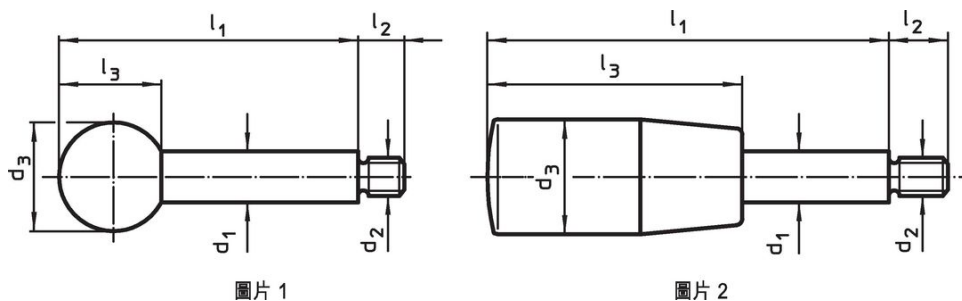


產品描述

材質

- 把手條
- 不銹鋼 1.4305, 鈍化噴砂
- 球形把手
- PF 31 塑膠, 黑色, DIN 319
- 圓柱形把手
- 熱固性塑膠 PF 31, 黑色

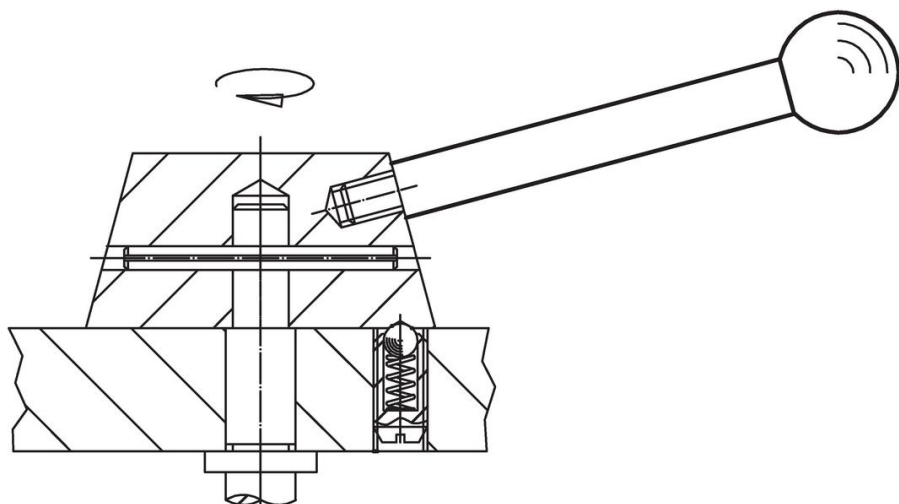
圖面



訂單資訊

尺寸						max. [°C]	[g]	品號
d <sub>1</sub>	l <sub>1</sub>	d <sub>2</sub>	d <sub>3</sub>	l <sub>2</sub>	l <sub>3</sub>			
球形把手 - 相片 1, 不銹鋼								
14	160	M12	35	16	32,5	110	203	24350.0552

## 應用範例



## 遵守

### 符合 RoHS

符合指令 2011/65/EU 和指令 2015/863

### 不含 SVHC 物質

不含超過 0.1% w/w 的 SVHC 物質 - 截至 2024 年 6 月 27 日的 SVHC 清單。

### 不含 65 號提案物質

不包括 65 號提案物質

<https://www.P65Warnings.ca.gov/>

### 不含衝突礦物

本產品不含來自剛果民主共和國或鄰近國家的任何被指定為“衝突礦物”的物質，例如鈿、錫、金或鎳。