

齒輪桿把手 24350.0030



產品描述

材質

把手條

- 鋼，鍍鋅，鈍化

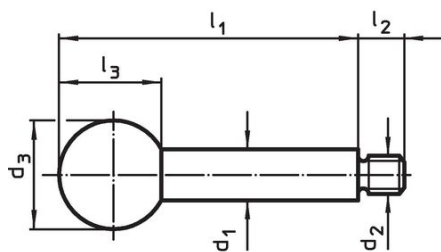
球形把手

- PF 31 塑膠，黑色，DIN 319

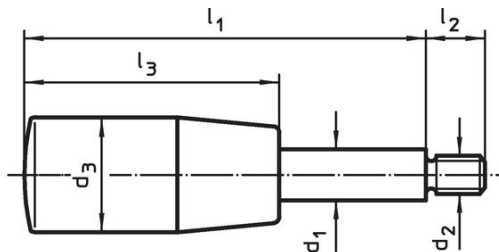
圓柱形把手

- 熱固性塑膠 PF 31，黑色

圖面



圖片 1

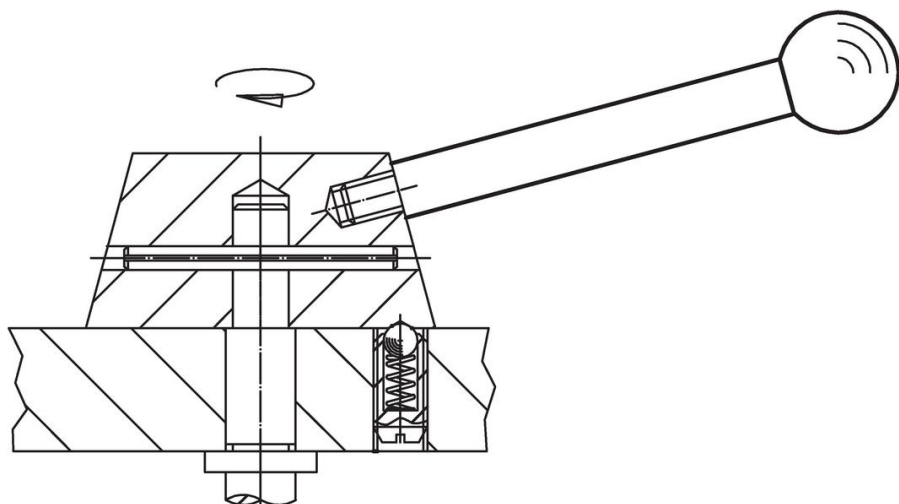


圖片 2

訂單資訊

| 尺寸 | | | | | | max. [°C] | [g] | 品號 |
|----------------|----------------|----------------|------------------------|----------------|----------------|--------------|-----|------------|
| d ₁ | l ₁ | d ₂ | d ₃ [mm] | l ₂ | l ₃ | | | |
| 球形把手 - 相片 1, 鋼 | | | | | | | | |
| 10 | 80 | M8 | 25 | 11 | 22,5 | 110 | 50 | 24350.0030 |

應用範例



遵守

符合 RoHS

符合指令 2011/65/EU 和指令 2015/863

不含 SVHC 物質

不含超過 0.1% w/w 的 SVHC 物質 - 截至 2024 年 6 月 27 日的 SVHC 清單。

不含 65 號提案物質

不包括 65 號提案物質

<https://www.P65Warnings.ca.gov/>

不含衝突礦物

本產品不含來自剛果民主共和國或鄰近國家的任何被指定為“衝突礦物”的物質，例如鉭、錫、金或鎳。