

曲柄把手 · 帶有摺疊把手，不鏽鋼

24331.0715



產品描述

材質

長柄大槌零件
• 不鏽鋼 1.4305

把手

• 熱塑性的，黑色，無光澤的

把手本體

• 鋁、塑料塗層，與RAL 9005黑色相似，亞光結構

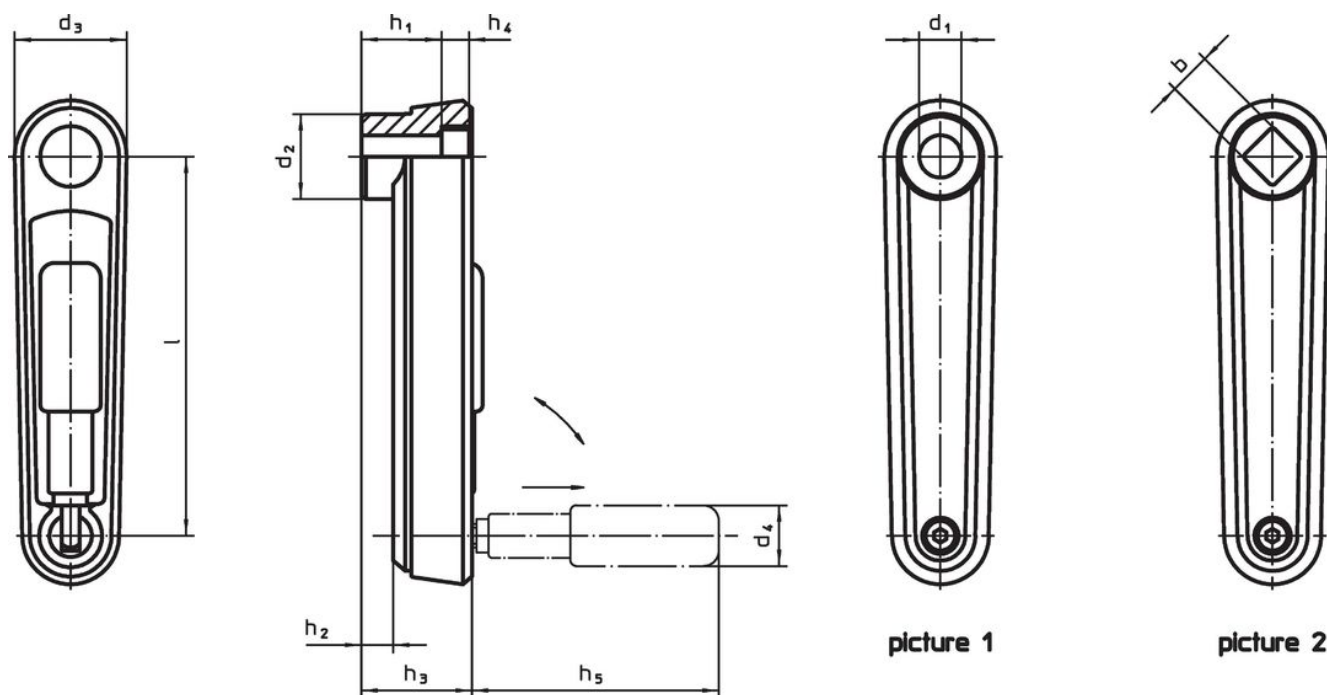
覆蓋

• 塑膠，亮灰色

操作

手柄被鎖附在操作位置。為了將手柄移出至放鬆位置，手柄必須被軸向拉出和翻轉。

圖面



訂單資訊

尺寸										圓柱形把手的直徑	品號
l	b H11	d ₂	d ₃	h ₁	h ₂ ~	h ₃	h ₄	h ₅	d ₄		
[mm]										[g]	
帶有方軸 - 相片 2, 黑色											
125	14	28	37	30,5	10,5	36,5	4,2	76,5	24	240	24331.0715

遵守

符合 RoHS

含鉛 - 相容除了例外 6a / 6b / 6c.

含有 >0.1% w/w 的 SVHC 物質

含鉛 - SVHC [REACH] 清單截至 2024 年 6 月 27 日

包含 65 號提案的物質



接觸鉛會導致癌症和生殖危害。接觸鎳會導致癌症。

<https://www.P65Warnings.ca.gov/>

不含衝突礦物

本產品不含來自剛果民主共和國或鄰近國家的任何被指定為“衝突礦物”的物質，例如鈿、錫、金或鎢。