

曲柄把手 · 帶有摺疊把手，不鏽鋼

24331.0610



產品描述

材質

長柄大槌零件
• 不鏽鋼 1.4305

把手

• 熱塑性的，黑色，無光澤的

把手本體

• 鋁，塑料塗裝，銀色 (接近色號 RAL 9006)，
無光澤

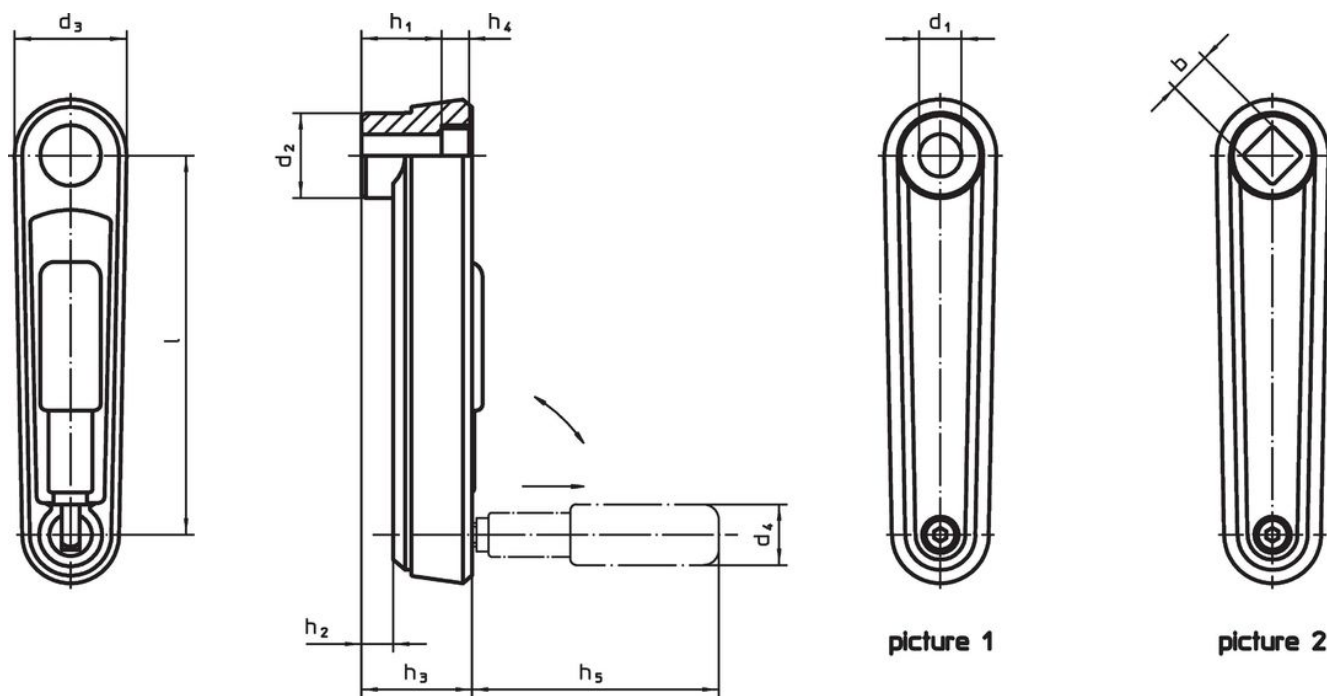
覆蓋

• 塑膠，亮灰色

操作

手柄被鎖附在操作位置。為了將手柄移出至放鬆位置，手柄必須被軸向拉出和翻轉。

圖面



訂單資訊

l	b H11	d ₂	d ₃	h ₁	尺寸					d ₄ 圓柱形把手的直徑	[g]	品號
					h ₂ ~	h ₃	h ₄	h ₅	[mm]			
帶有方軸 - 相片 2, 銀												
100	12	26,7	35	23,5	5,5	29,5	4,2	57,5	18	171	24331.0610	

遵守

符合 RoHS

含鉛 - 相容除了例外 6a / 6b / 6c.

含有 >0.1% w/w 的 SVHC 物質

含鉛 - SVHC [REACH] 清單截至 2024 年 1 月 23 日

包含 65 號提案的物質



接觸鉛會導致癌症和生殖危害。接觸鎳會導致癌症。

<https://www.P65Warnings.ca.gov/>

不含衝突礦物

本產品不含來自剛果民主共和國或鄰近國家的任何被指定為“衝突礦物”的物質，例如鈿、錫、金或鎢。