

曲柄把手 · 帶有摺疊把手，不鏽鋼

24331.0605



產品描述

材質

長柄大槌零件  
• 不鏽鋼 1.4305

把手

• 熱塑性的，黑色，無光澤的

把手本體

• 鋁，塑料塗裝，銀色 (接近色號 RAL 9006)，  
無光澤

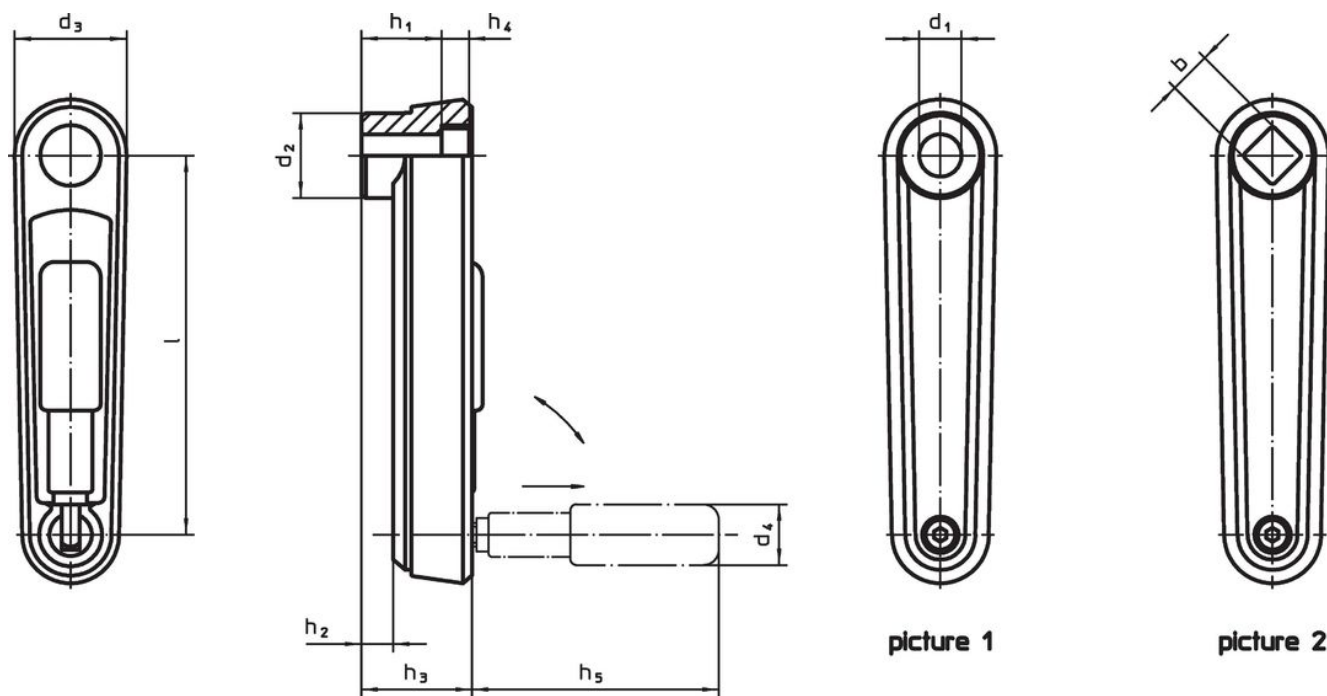
覆蓋

• 塑膠，亮灰色

操作

手柄被鎖附在操作位置。為了將手柄移出至放鬆位置，手柄必須被軸向拉出和翻轉。

圖面



訂單資訊

l	b H11	d <sub>2</sub>	d <sub>3</sub>	h <sub>1</sub>	尺寸					d <sub>4</sub> 圓柱形把手的直徑	[g]	品號
					h <sub>2</sub> ~	h <sub>3</sub>	h <sub>4</sub>	h <sub>5</sub>	[mm]			
帶有方軸 - 相片 2, 銀												
80	10	23	30	19,5	4	25,5	4,3	43	16	117	24331.0605	

## 遵守

### 符合 RoHS

含鉛 - 相容除了例外 6a / 6b / 6c.

### 含有 >0.1% w/w 的 SVHC 物質

含鉛 - SVHC [REACH] 清單截至 2024 年 6 月 27 日

### 包含 65 號提案的物質



接觸鉛會導致癌症和生殖危害。接觸鎳會導致癌症。

<https://www.P65Warnings.ca.gov/>

### 不含衝突礦物

本產品不含來自剛果民主共和國或鄰近國家的任何被指定為“衝突礦物”的物質，例如鈿、錫、金或鎢。