

## 曲柄把手 · 帶有摺疊把手

24331.0315



### 產品描述

#### 材質

長柄大槌零件  
• 鋼，染黑

把手  
• 熱塑性的，黑色，無光澤的

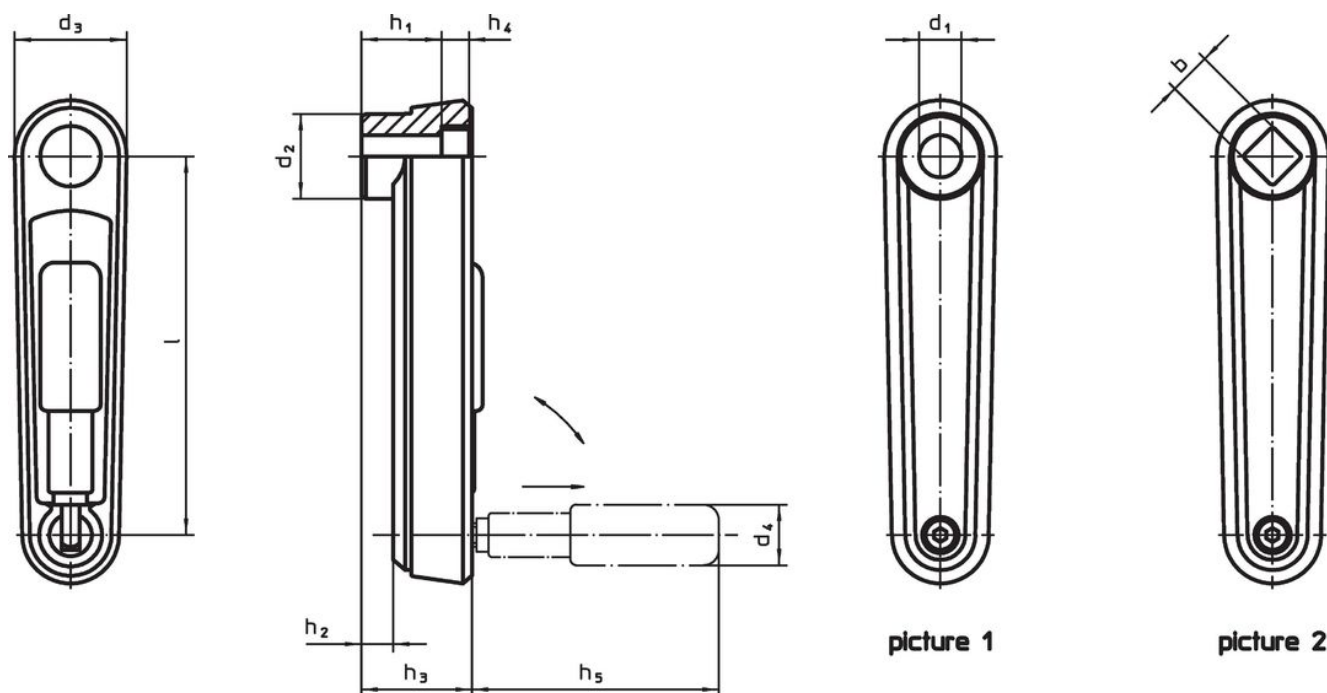
把手本體  
• 鋁、塑料塗層，與RAL 9005黑色相似，亞光結構

覆蓋  
• 塑膠，亮灰色

#### 操作

手柄被鎖附在操作位置。為了將手柄移出至放鬆位置，手柄必須被軸向拉出和翻轉。

### 圖面



### 訂單資訊

尺寸										圓柱形 把手的直徑	品號
l	b H11	d <sub>2</sub>	d <sub>3</sub>	h <sub>1</sub>	h <sub>2</sub> ~	h <sub>3</sub>	h <sub>4</sub>	h <sub>5</sub>	d <sub>4</sub>		
[mm]										[g]	
帶有方軸 – 相片 2, 黑色											
125	14	28	37	30,5	10,5	36,5	4,2	76,5	24	256	24331.0315

## 遵守

### 符合 RoHS

符合指令 2011/65/EU 和指令 2015/863

### 不含 SVHC 物質

不含超過 0.1% w/w 的 SVHC 物質 - 截至 2024 年 1 月 23 日的 SVHC 清單。

### 不含 65 號提案物質

不包括 65 號提案物質

<https://www.P65Warnings.ca.gov/>

### 不含衝突礦物

本產品不含來自剛果民主共和國或鄰近國家的任何被指定為“衝突礦物”的物質，例如鈹、錫、金或鎳。