

## 曲柄把手 · 帶有摺疊把手

24331.0205



### 產品描述

#### 材質

長柄大槌零件  
• 鋼，染黑

把手  
• 熱塑性的，黑色，無光澤的

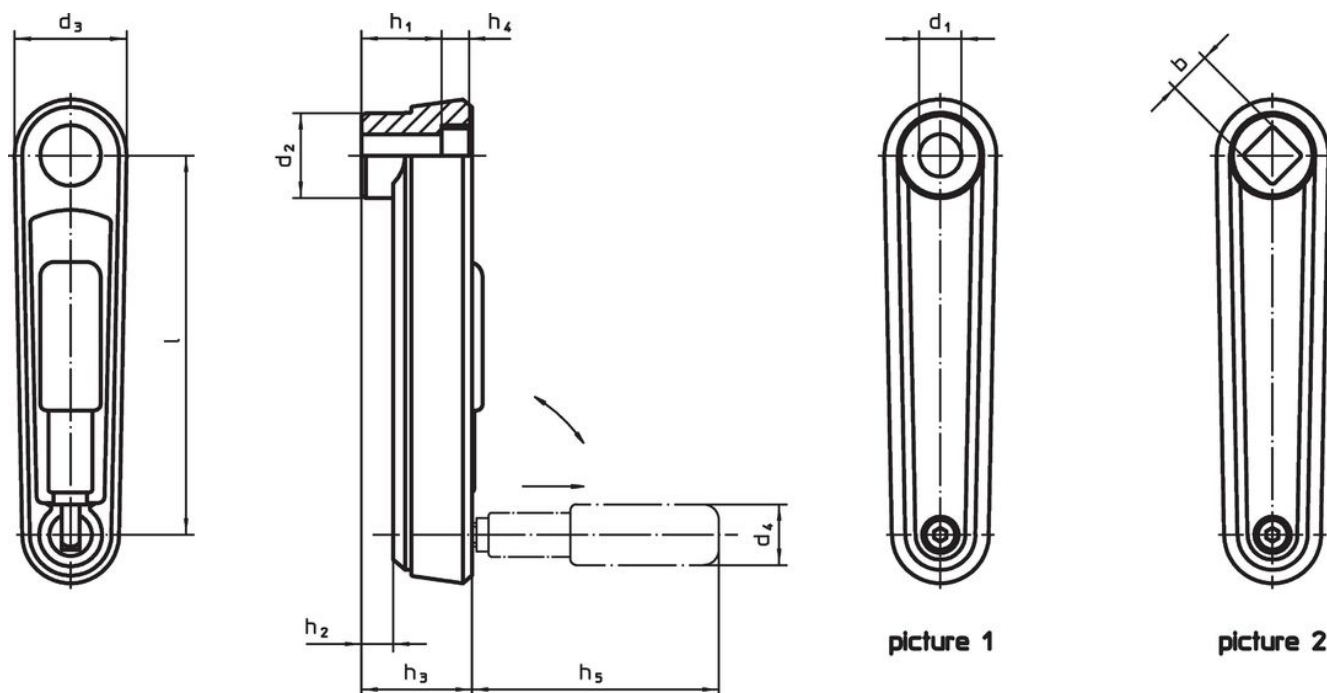
把手本體  
• 鋁，塑料塗裝，銀色 (接近色號 RAL 9006)，  
無光澤

覆蓋  
• 塑膠，亮灰色

#### 操作

手柄被鎖附在操作位置。為了將手柄移出至放鬆位置，手柄必須被軸向拉出和翻轉。

### 圖面



### 訂單資訊

| l              | b<br>H11 | d <sub>2</sub> | d <sub>3</sub> | h <sub>1</sub> | 尺寸                  |                |                |                |      | d <sub>4</sub><br>圓柱形把手的直徑 | [g]        | 品號 |
|----------------|----------|----------------|----------------|----------------|---------------------|----------------|----------------|----------------|------|----------------------------|------------|----|
|                |          |                |                |                | h <sub>2</sub><br>~ | h <sub>3</sub> | h <sub>4</sub> | h <sub>5</sub> | [mm] |                            |            |    |
| 帶有方軸 - 相片 2, 銀 |          |                |                |                |                     |                |                |                |      |                            |            |    |
| 80             | 10       | 23             | 30             | 19,5           | 4                   | 25,5           | 4,3            | 43             | 16   | 115                        | 24331.0205 |    |

## 遵守

### 符合 RoHS

含鉛 - 相容除了例外 6a / 6b / 6c.

### 含有 >0.1% w/w 的 SVHC 物質

含鉛 - SVHC [REACH] 清單截至 2024 年 6 月 27 日

### 包含 65 號提案的物質



接觸鉛會導致癌症和生殖危害。接觸鎳會導致癌症。

<https://www.P65Warnings.ca.gov/>

### 不含衝突礦物

本產品不含來自剛果民主共和國或鄰近國家的任何被指定為“衝突礦物”的物質，例如鈿、錫、金或鎢。