

曲柄把手 · 不鏽鋼精密鑄造

24330.0530



產品描述

輪穀面車製。

材質

長柄大槌零件

- 不銹鋼 1.4301

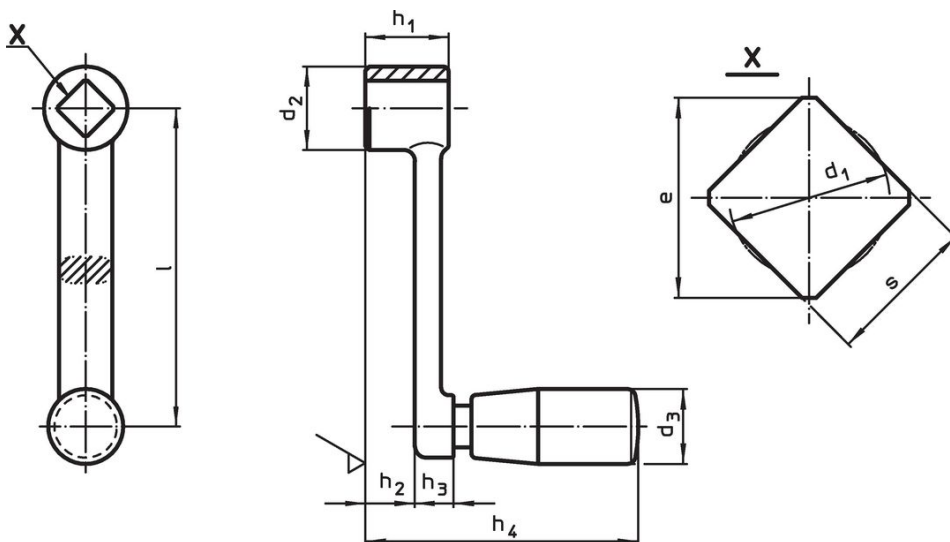
把手本體

- 不銹鋼 1.4308


圓柱形把手

- 熱固性塑膠 PF 31, 黑色

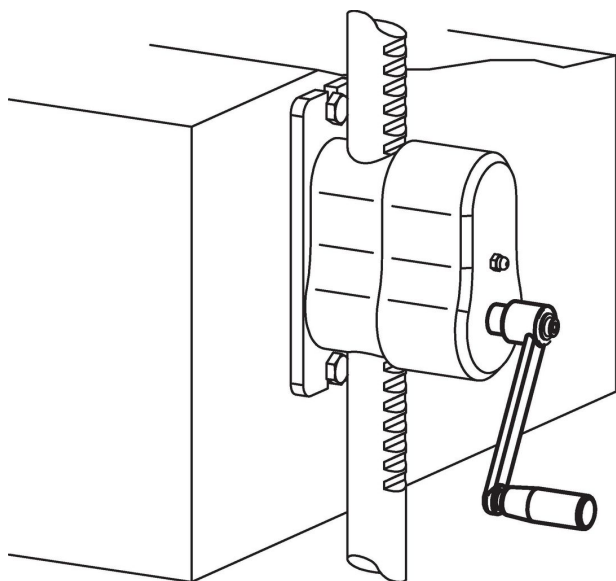
圖面



訂單資訊

尺寸									d ₃ 圓柱形把手的直徑 EH 24530.		品號
l	s H11	e min	d ₁ max.	d ₂	h ₁	h ₂ ~	h ₃	h ₄ ~	[mm]	[g]	
100	12	16,1	12,6	26	26	17,7	8,3	78,5	21	191	24330.0530

應用範例



遵守

符合 RoHS

符合指令 2011/65/EU 和指令 2015/863

不含 SVHC 物質

不含超過 0.1% w/w 的 SVHC 物質 - 截至 2024 年 6 月 27 日的 SVHC 清單。

不含 65 號提案物質

不包括 65 號提案物質

<https://www.P65Warnings.ca.gov/>

不含衝突礦物

本產品不含來自剛果民主共和國或鄰近國家的任何被指定為“衝突礦物”的物質，例如鈹、錫、金或鎢。