

## 曲柄把手 · 不鏽鋼精密鑄造

24330.0520



### 產品描述

輪穀面車製。

### 材質

長柄大槌零件

- 不銹鋼 1.4301

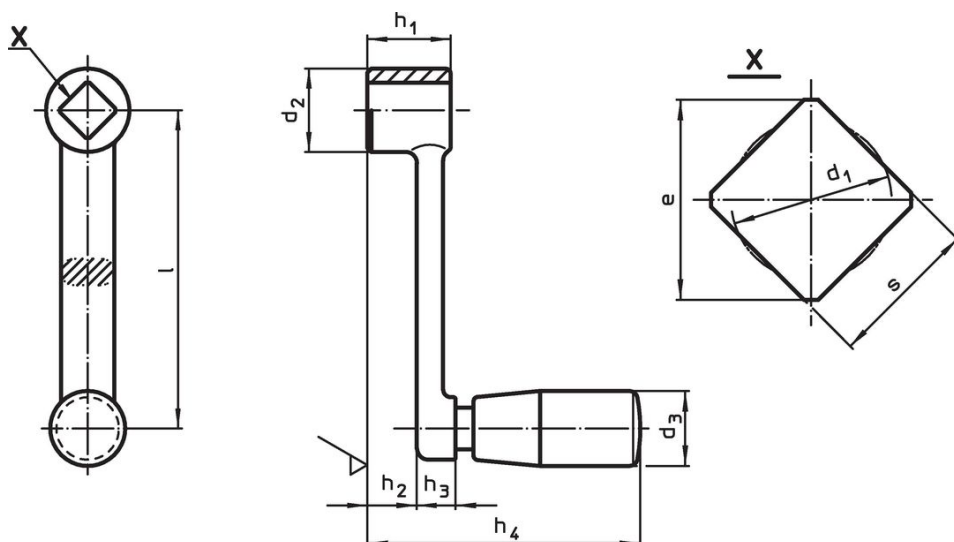
把手本體

- 不銹鋼 1.4308


圓柱形把手

- 熱固性塑膠 PF 31, 黑色

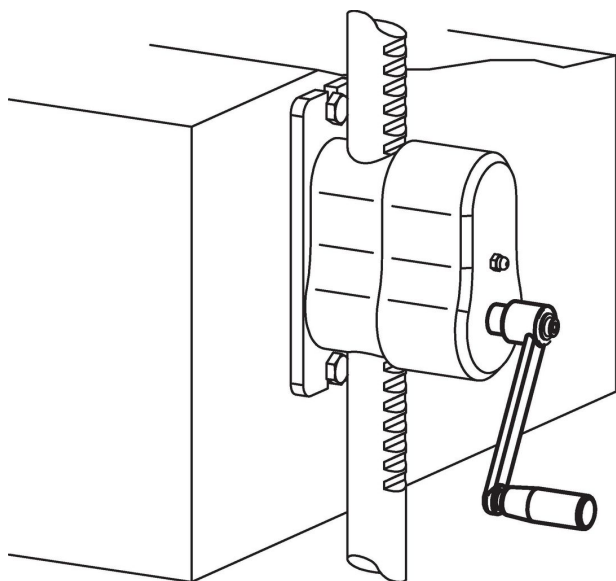
### 圖面



### 訂單資訊

尺寸										d <sub>3</sub> 圓柱形把手的直徑 EH 24530. [mm]	 [g]	品號
l	s H11	e min	d <sub>1</sub> max.	d <sub>2</sub>	h <sub>1</sub>	h <sub>2</sub> ~	h <sub>3</sub>	h <sub>4</sub> ~				
80	10	13,1	10,5	22	22	15,4	6,6	64,5	18	124	24330.0520	

## 應用範例



## 遵守

### 符合 RoHS

符合指令 2011/65/EU 和指令 2015/863

### 不含 SVHC 物質

不含超過 0.1% w/w 的 SVHC 物質 - 截至 2024 年 6 月 27 日的 SVHC 清單。

### 不含 65 號提案物質

不包括 65 號提案物質

<https://www.P65Warnings.ca.gov/>

### 不含衝突礦物

本產品不含來自剛果民主共和國或鄰近國家的任何被指定為“衝突礦物”的物質，例如鈹、錫、金或鎢。