

曲柄把手
24330.0424



產品描述

材質

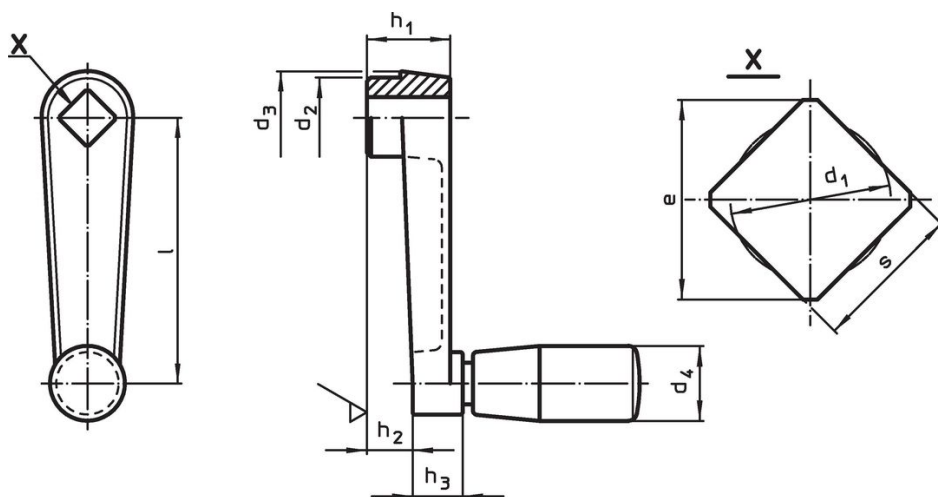
- 把手本體
- 鋅壓鑄, 塗裝, 黑色, 霧面
- 圓柱形把手
- 熱固性塑膠 PF 31, 黑色

更多資訊

參考

替代曲柄把手 DIN 469。

圖面

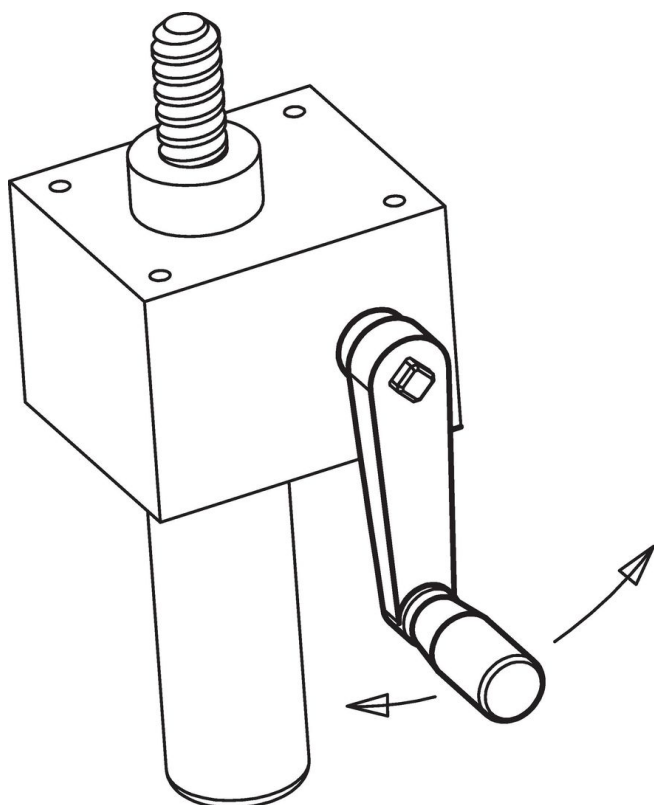


訂單資訊

尺寸										d_4 圓柱形把手的直徑 EH 24530.	max.	[g]	品號
l	s H11	e min	d_1 max.	d_2	d_3	h_1	h_2 ~	h_3		d_4 [mm]	[°C]	[g]	
80	10	13,1	10,5	23	26	24	14	14		21	80	166	24330.0424

鋅壓鑄

應用範例



遵守

符合 RoHS

含鉛 - 相容除了例外 6a / 6b / 6c.

含有 >0.1% w/w 的 SVHC 物質

含鉛 - SVHC [REACH] 清單截至 2024 年 6 月 27 日

包含 65 號提案的物質



接觸鉛會導致癌症和生殖危害。接觸鎳會導致癌症。

<https://www.P65Warnings.ca.gov/>

不含衝突礦物

本產品不含來自剛果民主共和國或鄰近國家的任何被指定為“衝突礦物”的物質，例如鈿、錫、金或鎢。