

## 曲柄把手 24330.0422



### 產品描述

#### 材質

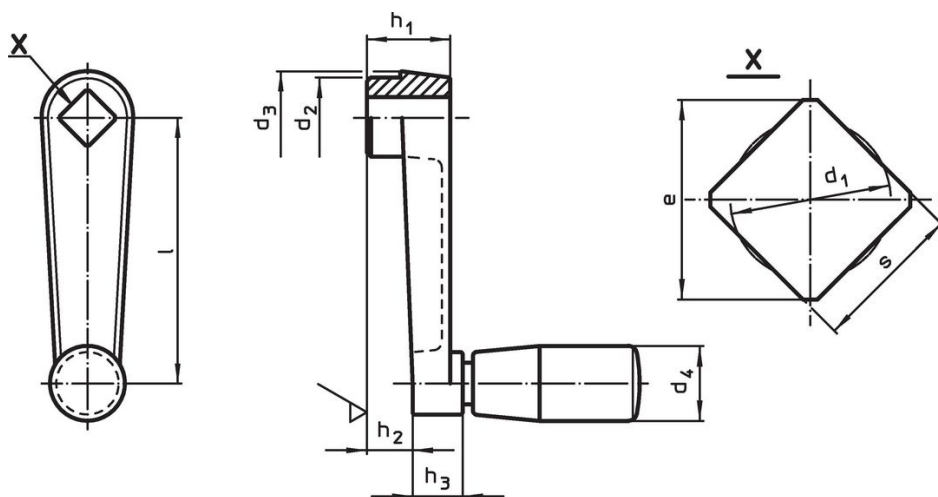
- 把手本體
- 鋅壓鑄, 塗裝, 黑色, 霧面
- 圓柱形把手
- 熱固性塑膠 PF 31, 黑色

#### 更多資訊

#### 參考

替代曲柄把手 DIN 469。

### 圖面

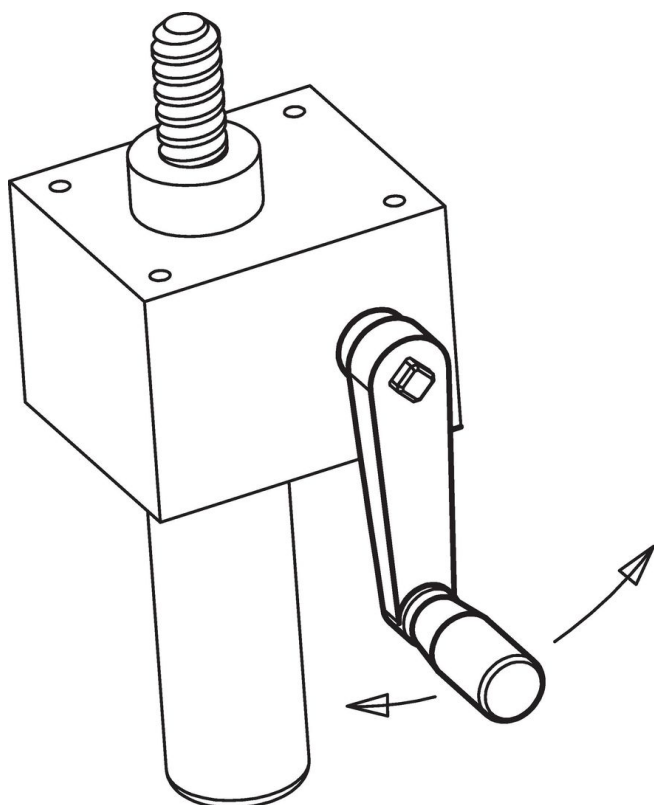


### 訂單資訊

尺寸										$d_4$ 圓柱形把手的直徑 EH 24530.	 max.	 [g]	品號
l	s H11	e min	$d_1$ max.	$d_2$	$d_3$	$h_1$	$h_2$ ~	$h_3$		[mm]	[°C]		
64	10	13,1	10,5	19	22	20	11	12		18	80	97	24330.0422

#### 鋅壓鑄

## 應用範例



## 遵守

### 符合 RoHS

含鉛 - 相容除了例外 6a / 6b / 6c.

### 含有 >0.1% w/w 的 SVHC 物質

含鉛 - SVHC [REACH] 清單截至 2024 年 6 月 27 日

### 包含 65 號提案的物質



接觸鉛會導致癌症和生殖危害。接觸鎳會導致癌症。

<https://www.P65Warnings.ca.gov/>

### 不含衝突礦物

本產品不含來自剛果民主共和國或鄰近國家的任何被指定為“衝突礦物”的物質，例如鈮、錫、金或鎢。