

曲柄把手 24330.0416



產品描述

材質

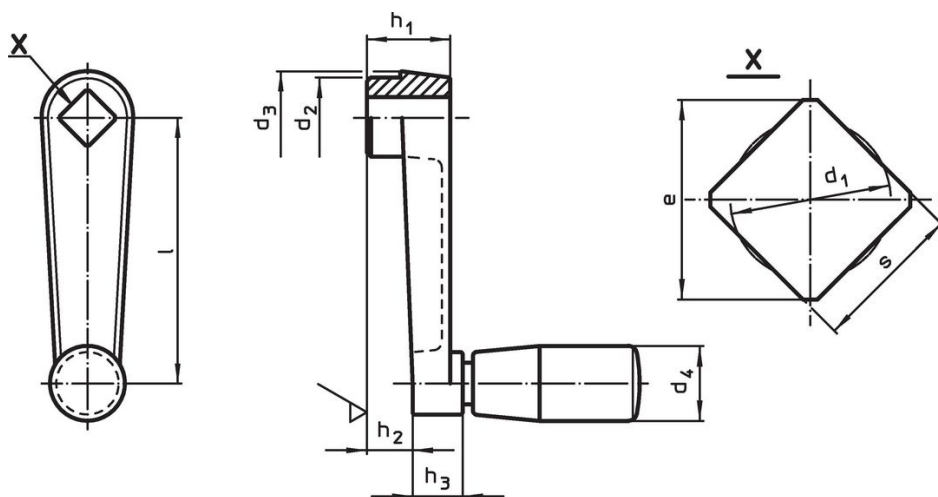
- 把手本體
- 鍍鋅鋼，藍色鉻酸鹽處理
- 圓柱形把手
- 熱固性塑膠 PF 31，黑色

更多資訊

參考

替代曲柄把手 DIN 469。

圖面

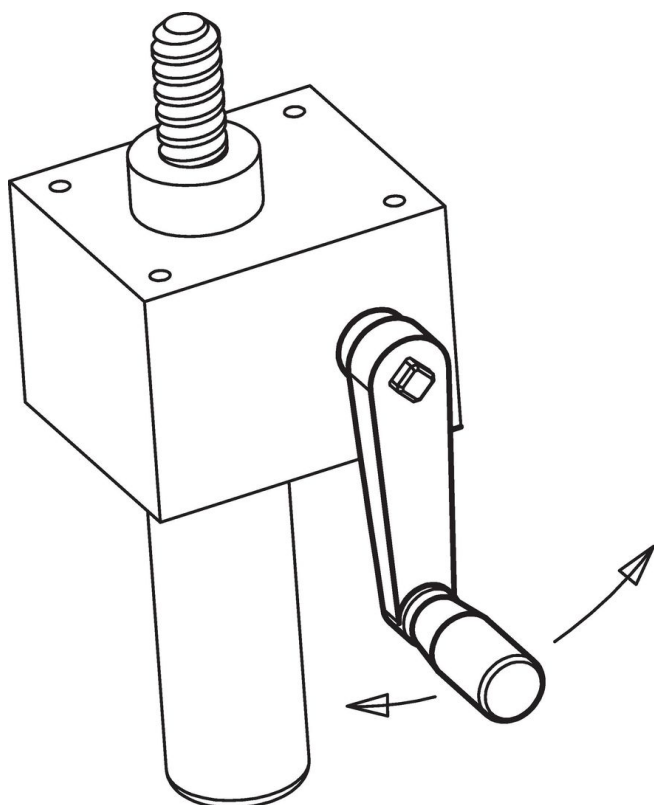


訂單資訊

尺寸									d ₄ 圓柱形把手的直徑 EH 24530.	🌡️ max.	📦 [g]	品號
l	s H11	e min	d ₁ max.	d ₂	d ₃	h ₁	h ₂ ~	h ₃	[mm]	[°C]	[g]	
160	17	22,2	17,9	35	39	38	26	18	26	80	280	24330.0416

鋁

應用範例



遵守

符合 RoHS

含鉛 - 相容除了例外 6a / 6b / 6c.

含有 >0.1% w/w 的 SVHC 物質

含鉛 - SVHC [REACH] 清單截至 2024 年 6 月 27 日

包含 65 號提案的物質



接觸鉛會導致癌症和生殖危害。接觸鎳會導致癌症。

<https://www.P65Warnings.ca.gov/>

不含衝突礦物

本產品不含來自剛果民主共和國或鄰近國家的任何被指定為“衝突礦物”的物質，例如鈮、錫、金或鎢。