

## 曲柄把手

24330.0412



### 產品描述

#### 材質

把手本體

- 鍍鋅鋼，藍色鉻酸鹽處理

圓柱形把手

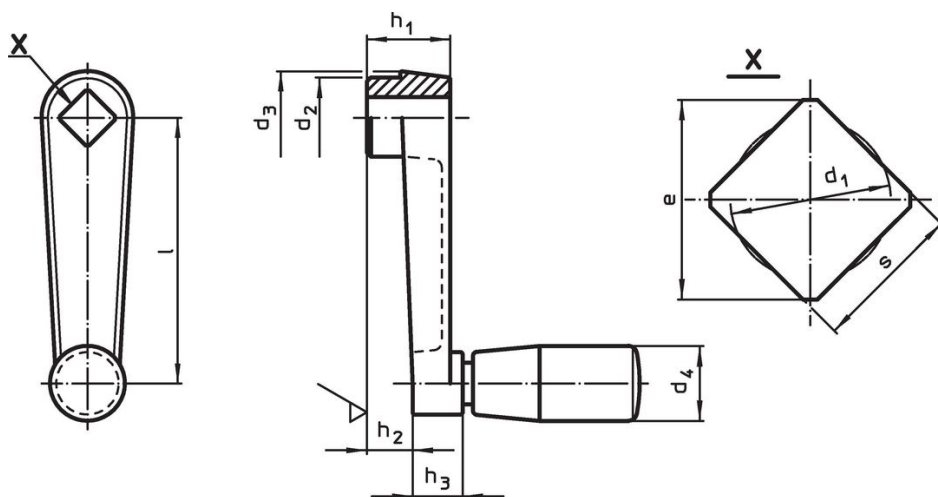
- 熱固性塑膠 PF 31，黑色

#### 更多資訊

#### 參考

替代曲柄把手 DIN 469。

### 圖面

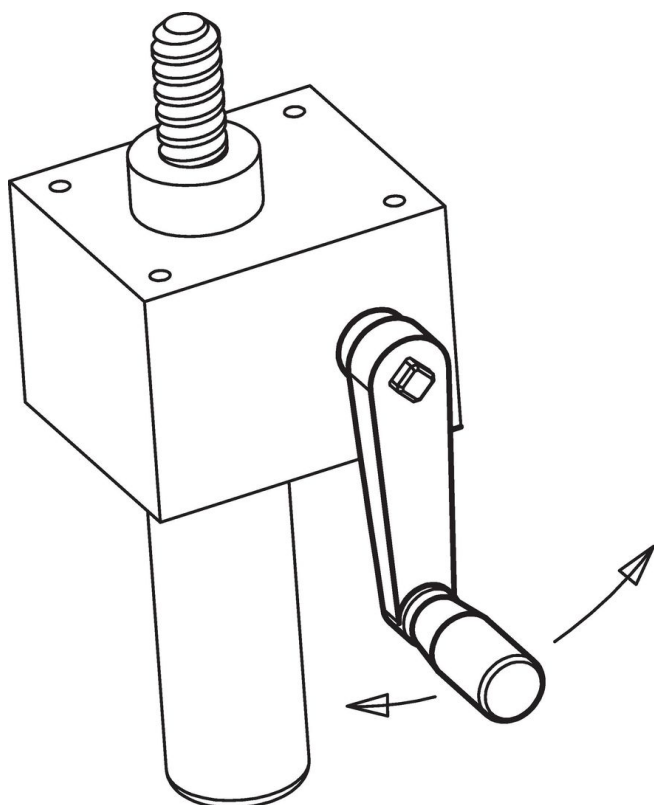


### 訂單資訊

尺寸									d <sub>4</sub>	🌡️	📦	品號
l	s	e	d <sub>1</sub>	d <sub>2</sub>	d <sub>3</sub>	h <sub>1</sub>	h <sub>2</sub>	h <sub>3</sub>	圓柱形把手的直徑 EH 24530.	max.		
[mm]									[mm]	[°C]	[g]	
100	12	16,1	12,6	27	30	28	17	15	23	80	161	24330.0412

鋁

## 應用範例



## 遵守

### 符合 RoHS

含鉛 - 相容除了例外 6a / 6b / 6c.

### 含有 >0.1% w/w 的 SVHC 物質

含鉛 - SVHC [REACH] 清單截至 2024 年 6 月 27 日

### 包含 65 號提案的物質



接觸鉛會導致癌症和生殖危害。接觸鎳會導致癌症。

<https://www.P65Warnings.ca.gov/>

### 不含衝突礦物

本產品不含來自剛果民主共和國或鄰近國家的任何被指定為“衝突礦物”的物質，例如鈮、錫、金或鎢。