

曲柄把手 · DIN 468 鵝頸形有方形端 DIN 79

24330.0250



產品描述

此曲柄手柄，其接縫被研磨和噴沙處理。載件被切銷加工。

材質

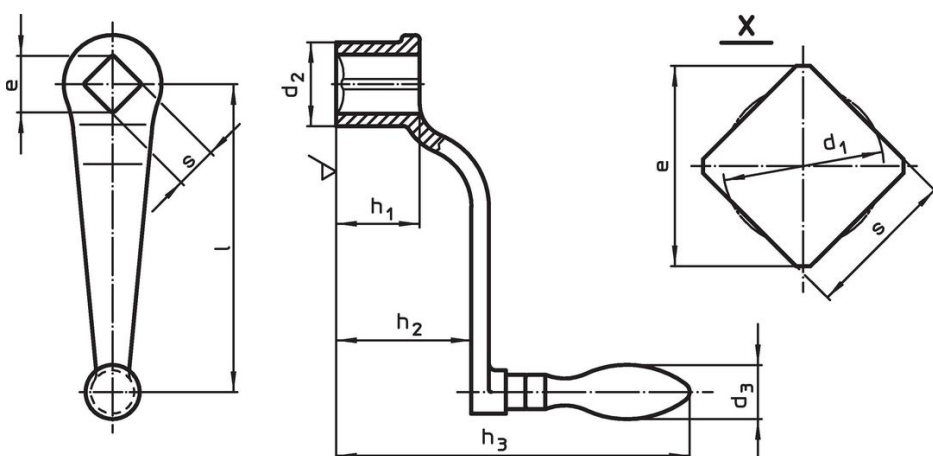
機械把手

- 鋼，車削，鍍鋅，鈍化

把手本體

- 球墨鑄鐵、塑料塗層、黑色

圖面



訂單資訊

l	s H11	e min	尺寸					d ₃ 機械把手 [mm]	[g]	品號
			d ₁ [mm]	d ₂	h ₁	h ₂ ~	h ₃			
帶有旋轉機械手柄 (EH 24460, DIN 98), 型式 D										
160	17	22,2	17,9	38	38	65	160	25	674	24330.0250

遵守

符合 RoHS

含鉛 - 相容除了例外 6a / 6b / 6c.

含有 >0.1% w/w 的 SVHC 物質

含鉛 - SVHC [REACH] 清單截至 2024 年 6 月 27 日

包含 65 號提案的物質



接觸鉛會導致癌症和生殖危害。接觸鎳會導致癌症。

<https://www.P65Warnings.ca.gov/>

不含衝突礦物

本產品不含來自剛果民主共和國或鄰近國家的任何被指定為“衝突礦物”的物質，例如鈿、錫、金或鎢。