

曲柄把手 · DIN 469 直方端 DIN 79

24330.0171



產品描述

此曲柄手柄，其接縫被研磨和噴沙處理。韌件被切銷加工。

材質

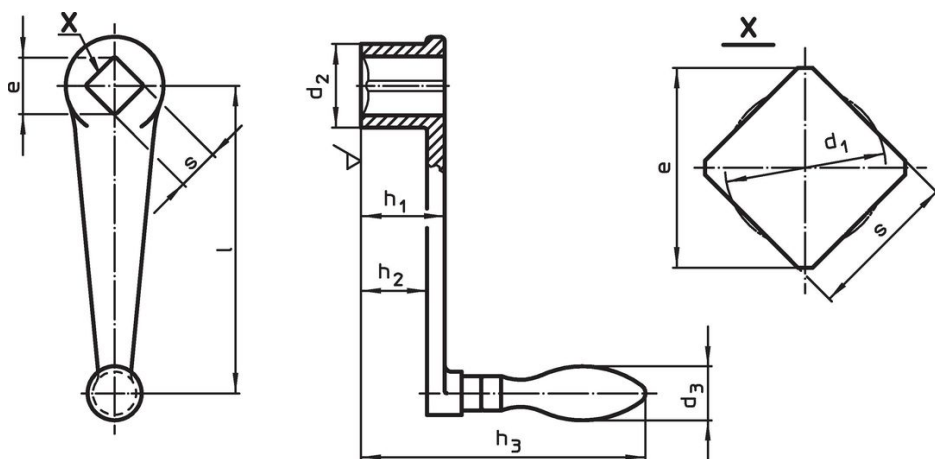
機械把手

- 鋼，車削，鍍鋅，鈍化

把手本體

- 球墨鑄鐵、塑料塗層、黑色

圖面



訂單資訊

尺寸									d ₃	🔩	品號
l	s	e	d ₁	d ₂	h ₁	h ₂	h ₃	Ø 機械把手			
	H11	min	[mm]			~		[mm]	[g]		
帶有嵌裝的機械手柄 (EH 24450, DIN 39) 型式 F											
250	24	32,2	25,3	48	48	36	157	32	1678	24330.0171	

遵守

符合 RoHS

含鉛 - 相容除了例外 6a / 6b / 6c.

含有 >0.1% w/w 的 SVHC 物質

含鉛 - SVHC [REACH] 清單截至 2024 年 6 月 27 日

包含 65 號提案的物質



接觸鉛會導致癌症和生殖危害。接觸鎳會導致癌症。

<https://www.P65Warnings.ca.gov/>

不含衝突礦物

本產品不含來自剛果民主共和國或鄰近國家的任何被指定為“衝突礦物”的物質，例如鈹、錫、金或鎢。