

曲柄把手 · DIN 469 直方端 DIN 79

24330.0120



產品描述

此曲柄手柄，其接縫被研磨和噴沙處理。殼件被切銷加工。

材質

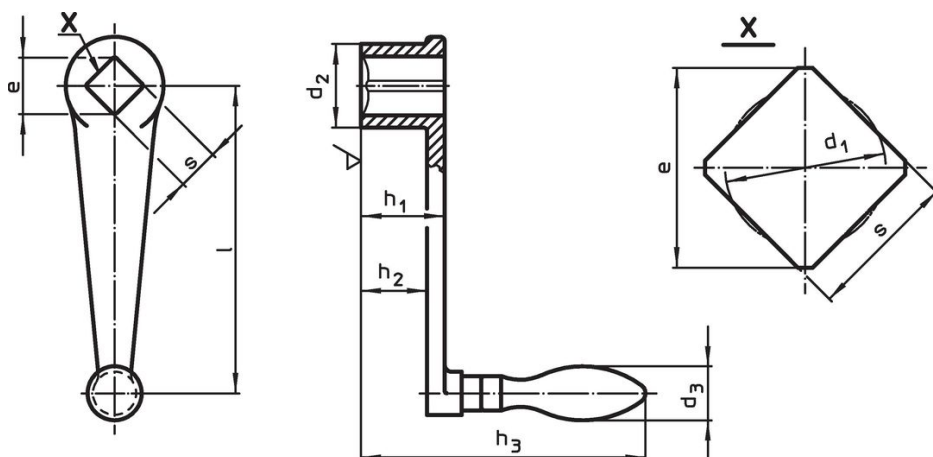
機械把手

- 鋼，車削，鍍鋅，鈍化

把手本體

- 球墨鑄鐵、塑料塗層、黑色

圖面



訂單資訊

l	s H11	e min	尺寸					d ₃ Ø 機械把手 [mm]	[g]	品號
			d ₁ [mm]	d ₂	h ₁	h ₂ ~	h ₃			
帶有嵌裝的機械手柄 (EH 24450, DIN 39) 型式 F										
80	10	13,1	10,5	24	24	18	94	18	183	24330.0120

遵守

符合 RoHS

符合指令 2011/65/EU 和指令 2015/863

不含 SVHC 物質

不含超過 0.1% w/w 的 SVHC 物質 - 截至 2024 年 1 月 23 日的 SVHC 清單。

不含 65 號提案物質

不包括 65 號提案物質

<https://www.P65Warnings.ca.gov/>

不含衝突礦物

本產品不含來自剛果民主共和國或鄰近國家的任何被指定為“衝突礦物”的物質，例如鈿、錫、金或鎢。