

曲柄把手 · DIN 469 直方端 DIN 79

24330.0110



產品描述

此曲柄手柄，其接縫被研磨和噴沙處理。殼件被切銷加工。

材質

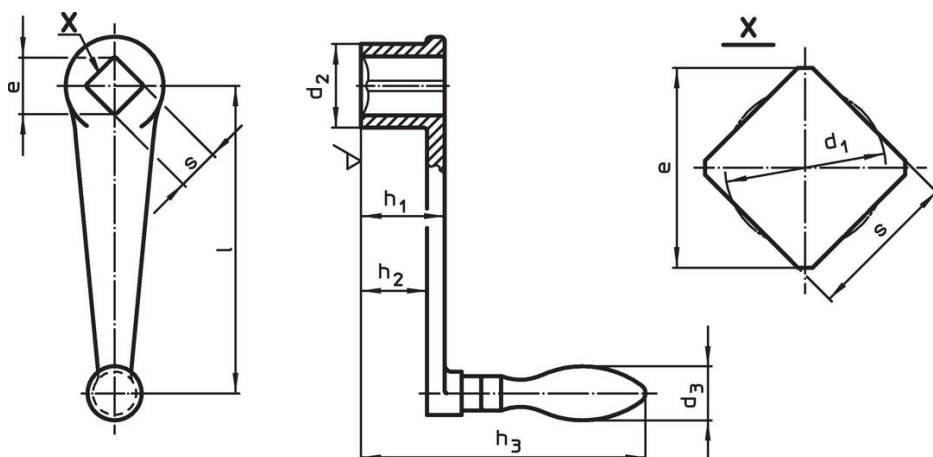
機械把手

- 鋼，車削，鍍鋅，鈍化

把手本體

- 鑄鐵 (GTW) 塑料塗層、黑色

圖面



訂單資訊

l	s H11	e min	尺寸					d ₃ Ø 機械把手 [mm]	[g]	品號 ¹⁾
			d ₁ [mm]	d ₂	h ₁	h ₂ ~	h ₃			
帶有嵌裝的機械手柄 (EH 24450, DIN 39) 型式 F										
63	10	13,1	10,5	20	20	15	74	16	109	24330.0110

¹⁾ 手柄由鑄鐵製成 (GTW)

遵守

符合 RoHS

含鉛 - 相容除了例外 6a / 6b / 6c.

含有 >0.1% w/w 的 SVHC 物質

含鉛 - SVHC [REACH] 清單截至 2024 年 1 月 23 日

包含 65 號提案的物質



接觸鉛會導致癌症和生殖危害。接觸鎳會導致癌症。

<https://www.P65Warnings.ca.gov/>

不含衝突礦物

本產品不含來自剛果民主共和國或鄰近國家的任何被指定為“衝突礦物”的物質，例如鈿、錫、金或鎢。