

## 曲柄把手 · DIN 469 直方端 DIN 79

24330.0041



### 產品描述

此曲柄手柄，其接縫被研磨和噴沙處理。載件被切銷加工。

### 材質

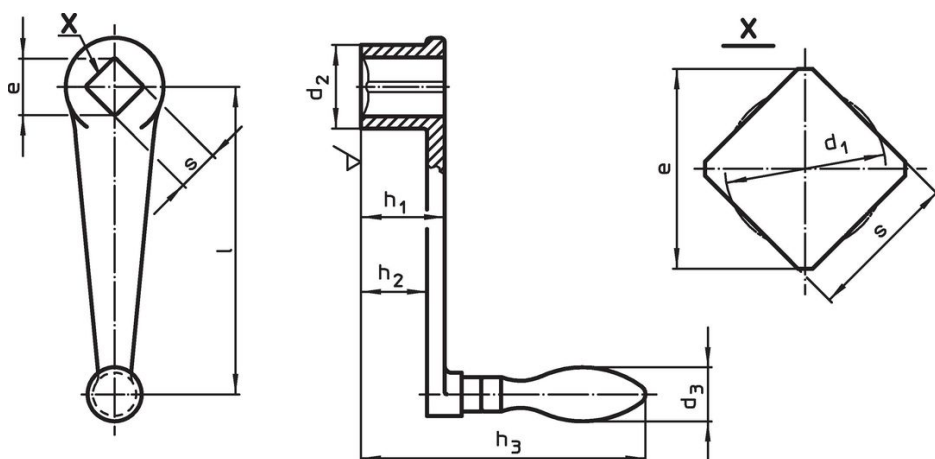
機械把手

- 鋼，車削，鍍鋅，鈍化

把手本體

- 球墨鑄鐵、塑料塗層、黑色

### 圖面



### 訂單資訊

| l                                 | s<br>H11 | e<br>min | 尺寸                     |                |                |                     |                | d <sub>3</sub><br>Ø 機械把手<br>[mm] | [g] | 品號         |
|-----------------------------------|----------|----------|------------------------|----------------|----------------|---------------------|----------------|----------------------------------|-----|------------|
|                                   |          |          | d <sub>1</sub><br>[mm] | d <sub>2</sub> | h <sub>1</sub> | h <sub>2</sub><br>~ | h <sub>3</sub> |                                  |     |            |
| 帶有旋轉機械手柄 (EH 24460, DIN 98), 型式 D |          |          |                        |                |                |                     |                |                                  |     |            |
| 125                               | 17       | 22,2     | 17,9                   | 34             | 34             | 26                  | 122            | 22                               | 433 | 24330.0041 |

### 遵守

#### 符合 RoHS

符合指令 2011/65/EU 和指令 2015/863

#### 不含 SVHC 物質

不含超過 0.1% w/w 的 SVHC 物質 - 截至 2024 年 1 月 23 日的 SVHC 清單。

#### 不含 65 號提案物質

不包括 65 號提案物質

<https://www.P65Warnings.ca.gov/>

#### 不含衝突礦物

本產品不含來自剛果民主共和國或鄰近國家的任何被指定為“衝突礦物”的物質，例如鉍、錫、金或鎳。