

## 曲柄把手 · DIN 469 直方端 DIN 79

24330.0040



### 產品描述

此曲柄手柄，其接縫被研磨和噴沙處理。載件被切銷加工。

### 材質

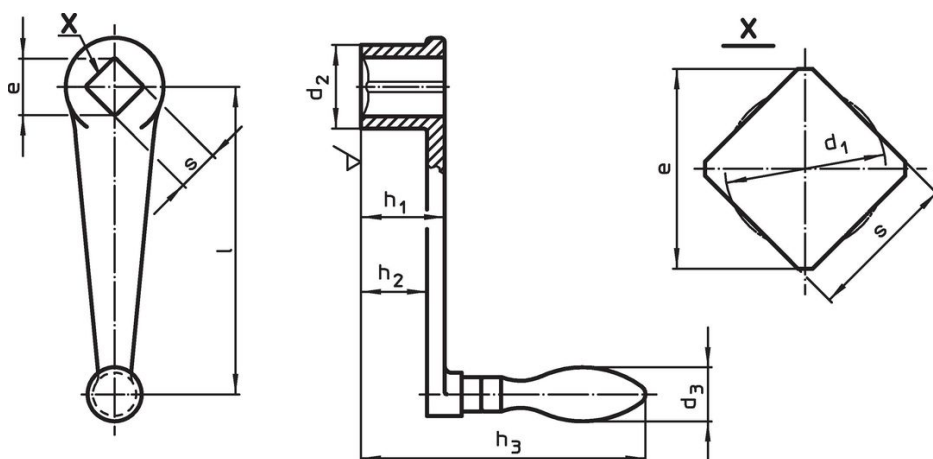
機械把手

- 鋼，車削，鍍鋅，鈍化

把手本體

- 球墨鑄鐵、塑料塗層、黑色

### 圖面



### 訂單資訊

l	s H11	e min	尺寸					d <sub>3</sub> Ø 機械把手 [mm]	[g]	品號
			d <sub>1</sub> [mm]	d <sub>2</sub>	h <sub>1</sub>	h <sub>2</sub> ~	h <sub>3</sub>			
帶有旋轉機械手柄 (EH 24460, DIN 98), 型式 D										
125	14	18,1	14,7	34	34	26	122	22	468	24330.0040

### 遵守

#### 符合 RoHS

符合指令 2011/65/EU 和指令 2015/863

#### 不含 SVHC 物質

不含超過 0.1% w/w 的 SVHC 物質 - 截至 2024 年 6 月 27 日的 SVHC 清單。

#### 不含 65 號提案物質

不包括 65 號提案物質

<https://www.P65Warnings.ca.gov/>

#### 不含衝突礦物

本產品不含來自剛果民主共和國或鄰近國家的任何被指定為“衝突礦物”的物質，例如鉭、錫、金或鎳。