

## 曲柄把手 · DIN 469 直方端 DIN 79 24330.0021



### 產品描述

此曲柄手柄，其接縫被研磨和噴沙處理。載件被切銷加工。

### 材質

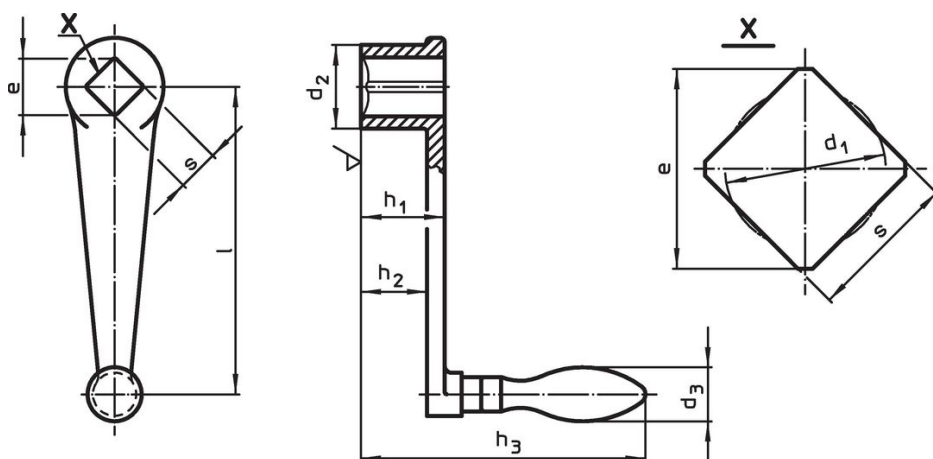
機械把手

- 鋼，車削，鍍鋅，鈍化

把手本體

- 球墨鑄鐵、塑料塗層、黑色

### 圖面



### 訂單資訊

尺寸									d <sub>3</sub>	品號	
l	s	e	d <sub>1</sub>	d <sub>2</sub>	h <sub>1</sub>	h <sub>2</sub>	h <sub>3</sub>	Ø 機械把手			
[mm]									[mm]	[g]	
帶有旋轉機械手柄 (EH 24460, DIN 98), 型式 D											
80	12	16,1	12,6	24	24	18	97	18	197	24330.0021	

### 遵守

#### 符合 RoHS

含鉛 - 相容除了例外 6a / 6b / 6c.

#### 含有 >0.1% w/w 的 SVHC 物質

含鉛 - SVHC [REACH] 清單截至 2024 年 1 月 23 日

#### 包含 65 號提案的物質



接觸鉛會導致癌症和生殖危害。接觸鎳會導致癌症。

<https://www.P65Warnings.ca.gov/>

#### 不含衝突礦物

本產品不含來自剛果民主共和國或鄰近國家的任何被指定為“衝突礦物”的物質，例如鈹、錫、金或鎢。