

曲柄把手 · DIN 469 直方端 DIN 79

24330.0020



產品描述

此曲柄手柄，其接縫被研磨和噴沙處理。載件被切銷加工。

材質

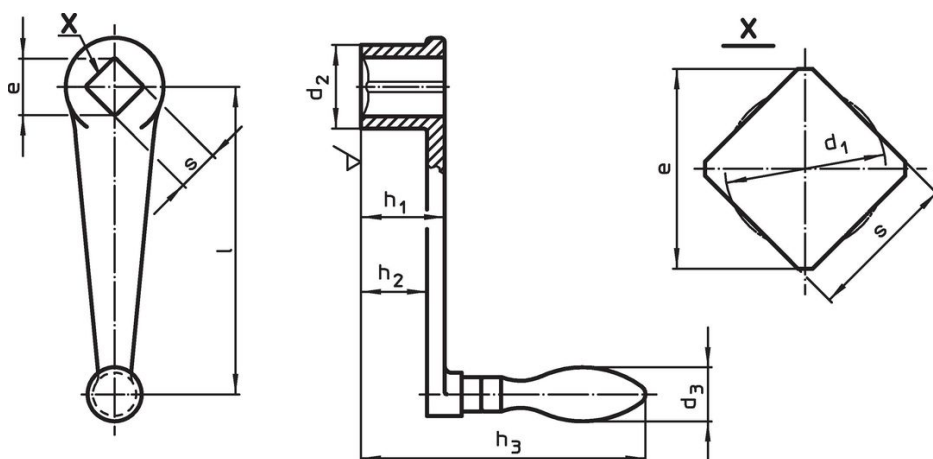
機械把手

- 鋼，車削，鍍鋅，鈍化

把手本體

- 球墨鑄鐵、塑料塗層、黑色

圖面



訂單資訊

尺寸									d ₃	品號	
l	s	e	d ₁	d ₂	h ₁	h ₂	h ₃	Ø 機械把手			
[mm]									[mm]	[g]	
帶有旋轉機械手柄 (EH 24460, DIN 98), 型式 D											
80	10	13,1	10,5	24	24	18	97	18	211	24330.0020	

遵守

符合 RoHS

符合指令 2011/65/EU 和指令 2015/863

不含 SVHC 物質

不含超過 0.1% w/w 的 SVHC 物質 - 截至 2024 年 6 月 27 日的 SVHC 清單。

不含 65 號提案物質

不包括 65 號提案物質

<https://www.P65Warnings.ca.gov/>

不含衝突礦物

本產品不含來自剛果民主共和國或鄰近國家的任何被指定為“衝突礦物”的物質，例如鉍、錫、金或鎳。