

管狀手柄 · straight, front mounting

24321.0825



產品描述

使用管狀把手，例如，機門上。

材質

把手

- 鋅合金壓鑄、塑料塗層、黑色，近似RAL 9005 亞光結構

Handle shank

- 鋁、塑料塗層，與RAL 9005黑色相似，亞光結構

蓋子

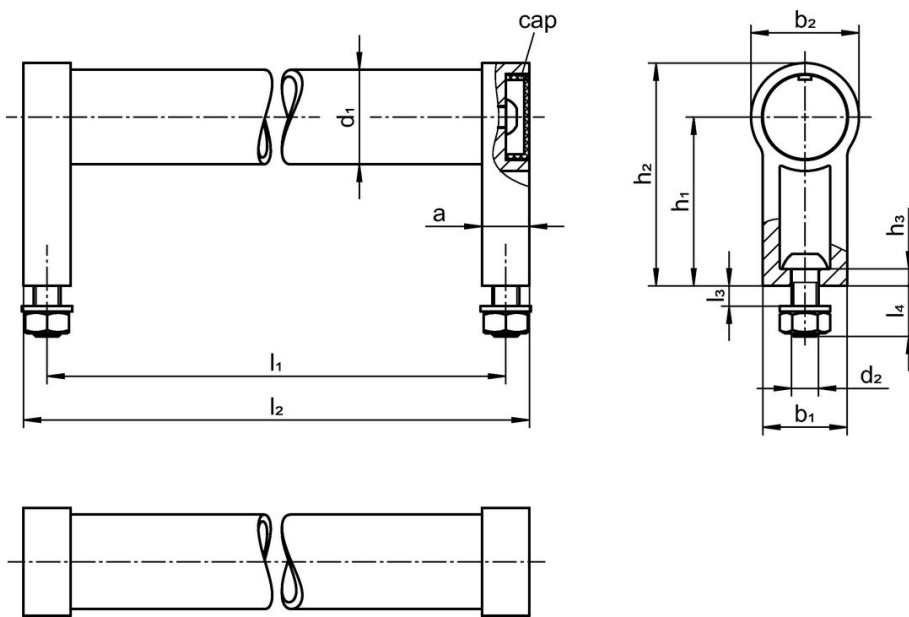
- 塑膠，亮灰色

更多資訊

注意事項

特殊的樣式歡迎洽詢。

圖面



訂單資訊

尺寸								品號
d ₁	l ₁ ±0,25	a	b ₁	d ₂	h ₁	h ₂	l ₂	
[mm]								[g]
黑色與 RAL 9005 相似								
28	500	14	25	M6	50	66	514	480
								24321.0825

遵守

符合 RoHS

符合指令 2011/65/EU 和指令 2015/863

不含 SVHC 物質

不含超過 0.1% w/w 的 SVHC 物質 - 截至 2024 年 1 月 23 日的 SVHC 清單。

不含 65 號提案物質

不包括 65 號提案物質

<https://www.P65Warnings.ca.gov/>

不含衝突礦物

本產品不含來自剛果民主共和國或鄰近國家的任何被指定為“衝突礦物”的物質，例如鈮、錫、金或鎢。