

## 管狀手柄 · straight, front mounting

24321.0820



### 產品描述

使用管狀把手，例如，機門上。

### 材質

把手

- 鋅合金壓鑄、塑料塗層、黑色，近似RAL 9005亞光結構

Handle shank

- 鋁、塑料塗層，與RAL 9005黑色相似，亞光結構

蓋子

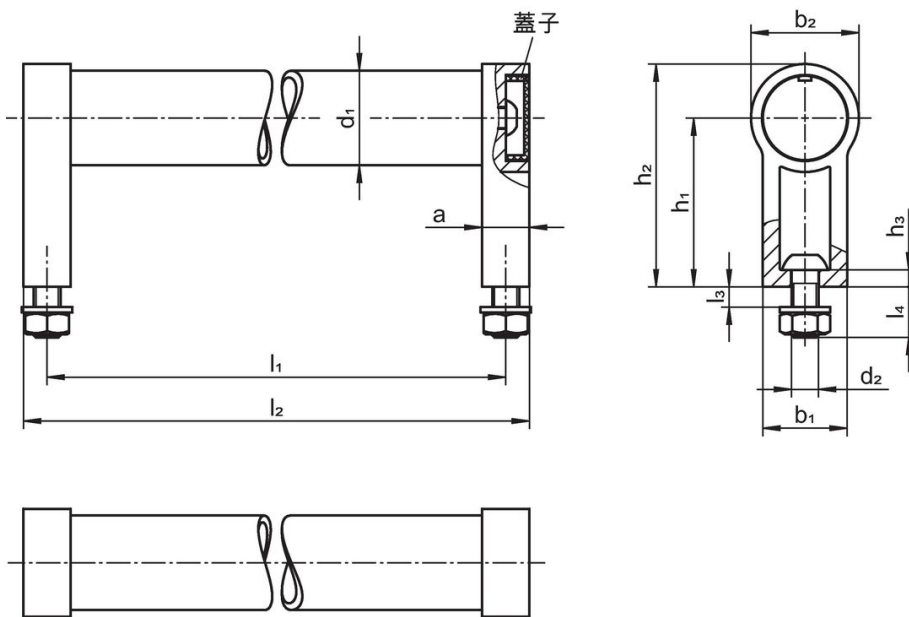
- 塑膠，亮灰色

### 更多資訊


### 注意事項

特殊的樣式歡迎洽詢。

### 圖面



### 訂單資訊

$d_1$	$l_1$ $\pm 0,25$	$a$	$b_1$	尺寸				$l_2$		品號
				$d_2$	$h_1$	$h_2$				
				[mm]					[g]	
黑色與 RAL 9005 相似										
28	400	14	25	M6	50	66	414	440	24321.0820	

### 遵守

符合 RoHS

符合指令 2011/65/EU 和指令 2015/863

不含 SVHC 物質

不含超過 0.1% w/w 的 SVHC 物質 - 截至 2024 年 6 月 27 日的 SVHC 清單。

不含 65 號提案物質

不包括 65 號提案物質

<https://www.P65Warnings.ca.gov/>

不含衝突礦物

本產品不含來自剛果民主共和國或鄰近國家的任何被指定為“衝突礦物”的物質，例如鉭、錫、金或鎢。