

## 管狀手柄 · straight, front mounting

24321.0815



### 產品描述

使用管狀把手，例如，機門上。

### 材質

把手

- 鋅合金壓鑄、塑料塗層、黑色，近似 RAL 9005 亞光結構

Handle shank

- 鋁、塑料塗層，與RAL 9005黑色相似，亞光結構

蓋子

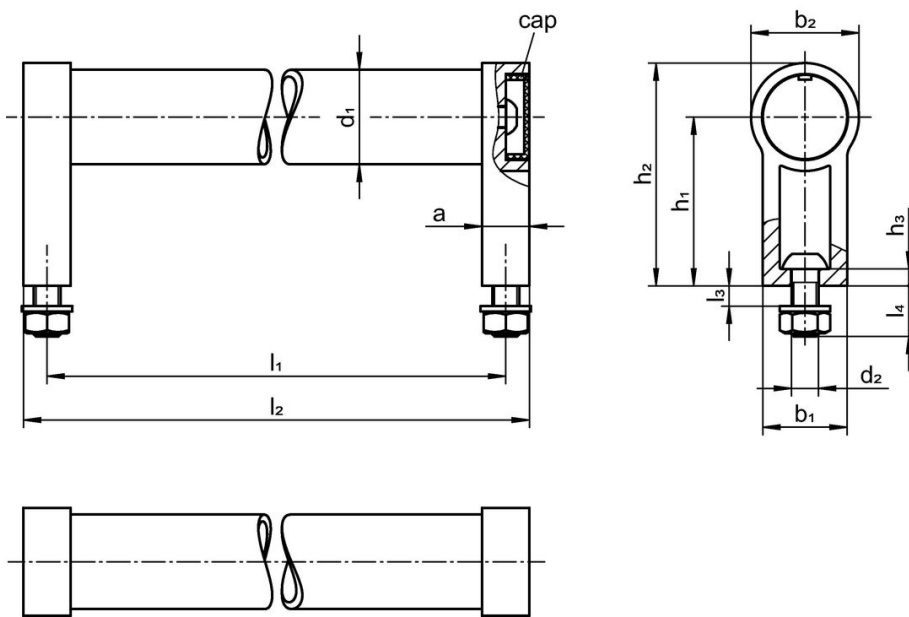
- 塑膠，亮灰色

### 更多資訊

### 注意事項

特殊的樣式歡迎洽詢。

### 圖面



### 訂單資訊

尺寸								[g]	品號
d <sub>1</sub>	l <sub>1</sub> ±0,25	a	b <sub>1</sub>	d <sub>2</sub>	h <sub>1</sub>	h <sub>2</sub>	l <sub>2</sub>		
[mm]									
黑色與 RAL 9005 相似									
28	350	14	25	M6	50	66	364	380	24321.0815

### 遵守

#### 符合 RoHS

符合指令 2011/65/EU 和指令 2015/863

#### 不含 SVHC 物質

不含超過 0.1% w/w 的 SVHC 物質 - 截至 2024 年 1 月 23 日的 SVHC 清單。

#### 不含 65 號提案物質

不包括 65 號提案物質

<https://www.P65Warnings.ca.gov/>

#### 不含衝突礦物

本產品不含來自剛果民主共和國或鄰近國家的任何被指定為“衝突礦物”的物質，例如鈮、錫、金或鎢。