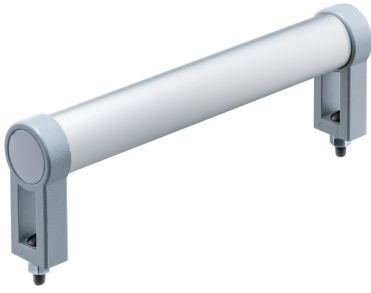


管狀手柄 · 直的, 正面安裝

24321.0720



產品描述

使用管狀把手，例如，機門上。

材質

把手

- 鋅壓鑄, 表面塗裝, 銀色, 類似 RAL 9006, 霧面

手柄柄

- 鋁, 陽極

蓋子

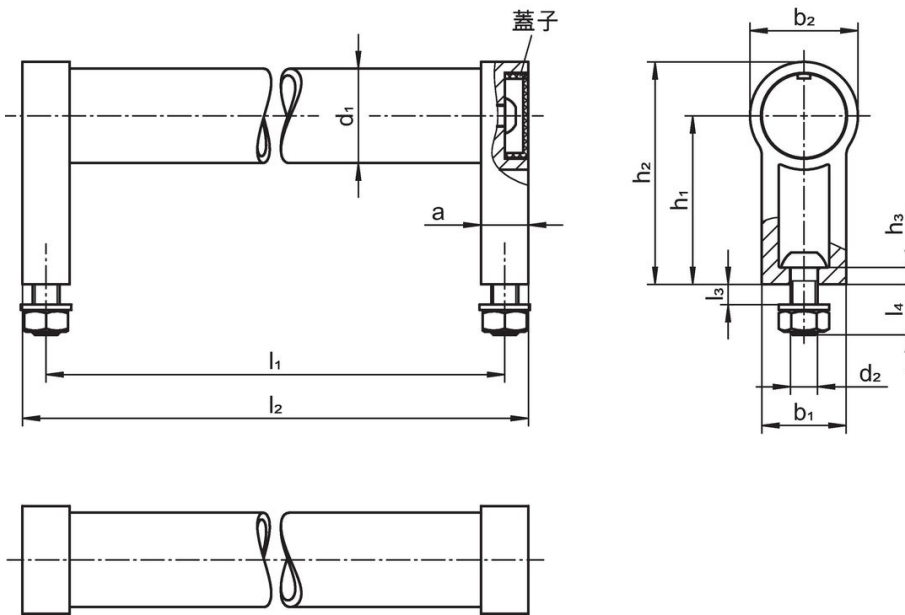
- 塑膠, 亮灰色

更多資訊

注意事項

特殊的樣式歡迎洽詢。

圖面



訂單資訊

尺寸								[g]	品號
d ₁	l ₁ ±0,25	a	b ₁	d ₂	h ₁	h ₂	l ₂		
銀色與 RAL 9006 相似									
28	400	14	25	M6	50	66	414	440	24321.0720

遵守

符合 RoHS

符合指令 2011/65/EU 和指令 2015/863

不含 SVHC 物質

不含超過 0.1% w/w 的 SVHC 物質 - 截至 2024 年 6 月 27 日的 SVHC 清單。

不含 65 號提案物質

不包括 65 號提案物質

<https://www.P65Warnings.ca.gov/>

不含衝突礦物

本產品不含來自剛果民主共和國或鄰近國家的任何被指定為“衝突礦物”的物質，例如鉭、錫、金或鎢。