

管狀手柄 · straight, front mounting

24321.0705



產品描述

使用管狀把手，例如，機門上。

材質

把手

- 鋅壓鑄，表面塗裝，銀色，類似 RAL 9006，霧面

Handle shank

- 鋁，陽極

蓋子

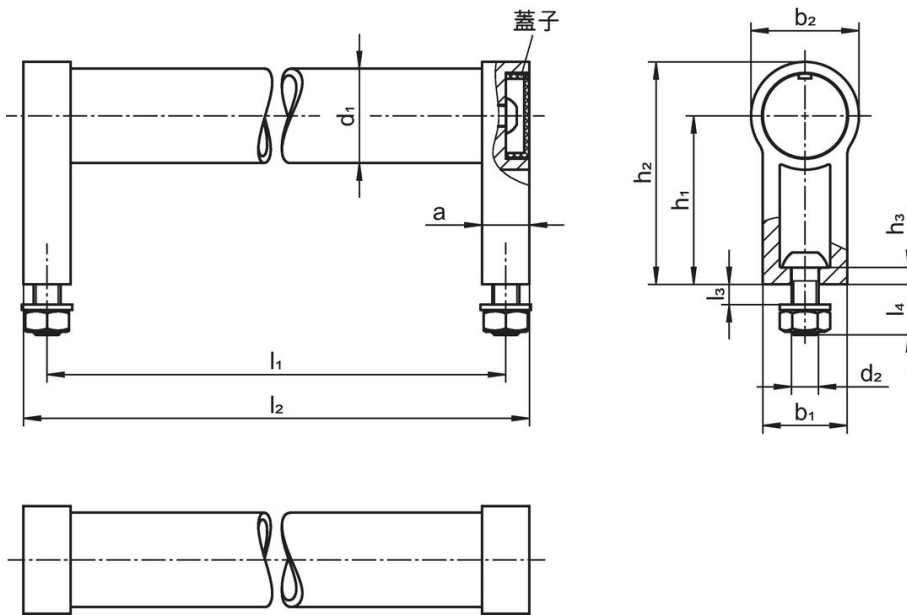
- 塑膠，亮灰色

更多資訊

注意事項

特殊的樣式歡迎洽詢。

圖面



訂單資訊

尺寸								[g]	品號
d <sub>1</sub>	l <sub>1</sub> ±0,25	a	b <sub>1</sub>	d <sub>2</sub>	h <sub>1</sub>	h <sub>2</sub>	l <sub>2</sub>		
銀色與 RAL 9006 相似									
28	250	14	25	M6	50	66	264	320	24321.0705

遵守

符合 RoHS

符合指令 2011/65/EU 和指令 2015/863

不含 SVHC 物質

不含超過 0.1% w/w 的 SVHC 物質 - 截至 2024 年 6 月 27 日的 SVHC 清單。

不含 65 號提案物質

不包括 65 號提案物質

<https://www.P65Warnings.ca.gov/>

不含衝突礦物

本產品不含來自剛果民主共和國或鄰近國家的任何被指定為“衝突礦物”的物質，例如鉭、錫、金或鎢。