

管狀手柄 · straight

24321.0450



產品描述

使用管狀把手，例如，機門上。

材質

把手

- 鋁、塑料塗層，與RAL 9005黑色相似，亞光結構

Handle shank

- 鋅壓鑄
- 鋅合金壓鑄、塑料塗層、黑色，近似RAL 9005亞光結構

蓋子

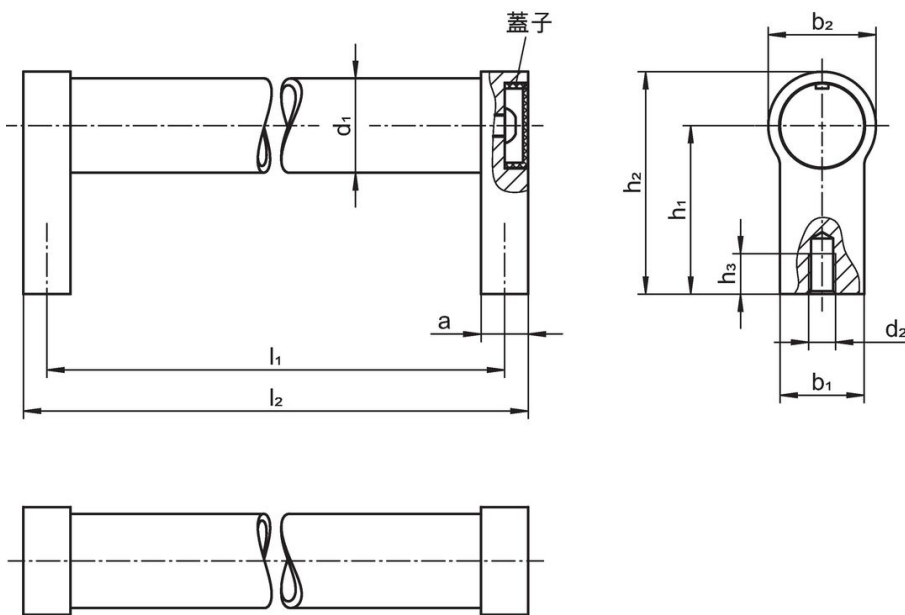
- 塑膠，亮灰色

更多資訊


注意事項

特殊的樣式歡迎洽詢。

圖面



訂單資訊

| d_1 | l_1 $\pm 0,25$ | a | b_1 | 尺寸 d_2 [mm] | h_1 | h_2 | h_3 min | l_2 |  [g] | 品號 |
|-------|---------------------|-----|-------|---------------------|-------|-------|--------------|-------|--|------------|
| 28 | 350 | 14 | 25 | M8 | 50 | 66 | 15 | 364 | 417 | 24321.0450 |

黑色與 RAL 9005 相似

遵守

符合 RoHS

符合指令 2011/65/EU 和指令 2015/863

不含 SVHC 物質

不含超過 0.1% w/w 的 SVHC 物質 - 截至 2024 年 6 月 27 日的 SVHC 清單。

不含 65 號提案物質

不包括 65 號提案物質

<https://www.P65Warnings.ca.gov/>

不含衝突礦物

本產品不含來自剛果民主共和國或鄰近國家的任何被指定為“衝突礦物”的物質，例如鈿、錫、金或鎳。