

管狀手柄 · straight
24321.0285



產品描述

使用管狀把手，例如，機門上。

材質

把手

- 鋁，陽極

Handle shank

- 鋅壓鑄
- 鋅壓鑄，表面塗裝，銀色，類似 RAL 9006，霧面

蓋子

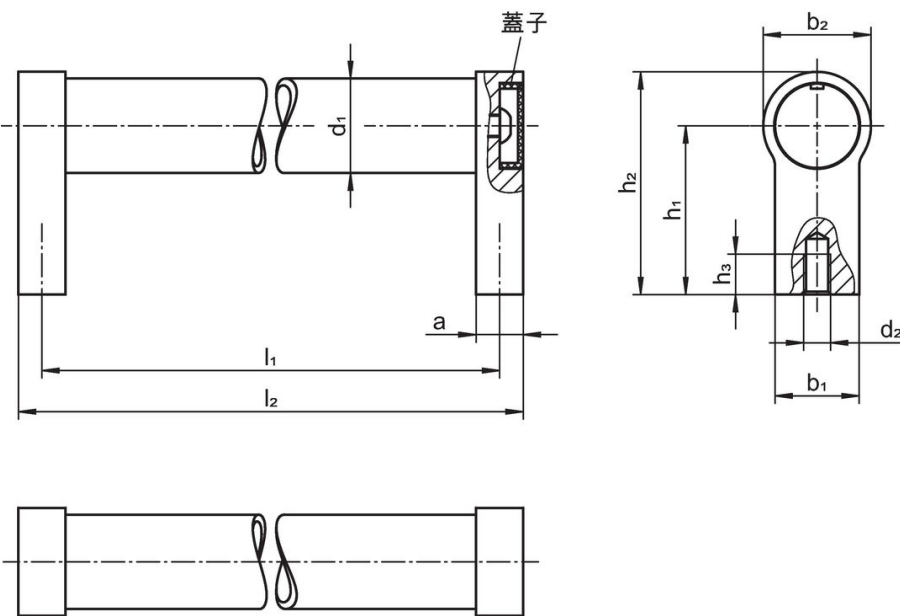
- 塑膠，亮灰色

更多資訊


注意事項

特殊的樣式歡迎洽詢。

圖面



訂單資訊

| d ₁ | l ₁ ±0,25 | a | b ₁ | 尺寸 d ₂ [mm] | h ₁ | h ₂ | h ₃ min | l ₂ |  [g] | 品號 |
|----------------|-------------------------|----|----------------|------------------------------|----------------|----------------|-----------------------|----------------|--|------------|
| 30 | 400 | 17 | 27 | M8 | 51 | 68 | 15 | 417 | 418 | 24321.0285 |

遵守

符合 RoHS

符合指令 2011/65/EU 和指令 2015/863

不含 SVHC 物質

不含超過 0.1% w/w 的 SVHC 物質 - 截至 2024 年 6 月 27 日的 SVHC 清單。

不含 65 號提案物質

不包括 65 號提案物質

<https://www.P65Warnings.ca.gov/>

不含衝突礦物

本產品不含來自剛果民主共和國或鄰近國家的任何被指定為“衝突礦物”的物質，例如鈮、錫、金或鎢。