

管狀手柄 · 直的
24321.0270



產品描述

使用管狀把手，例如，機門上。

材質

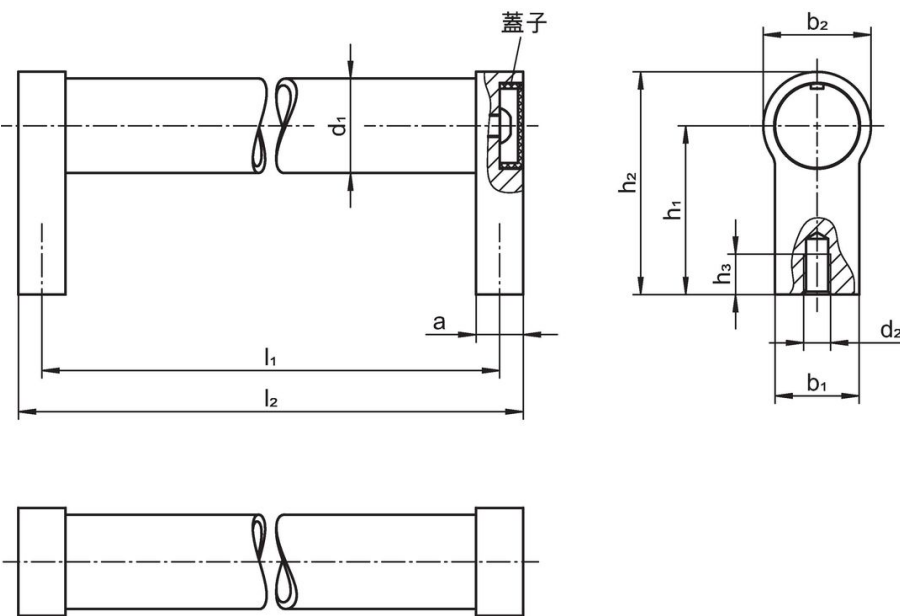
- 把手
- 鋁，陽極
- 手柄柄
- 鋅壓鑄
 - 鋅壓鑄，表面塗裝，銀色，類似 RAL 9006，霧面
- 蓋子
- 塑膠，亮灰色

更多資訊


注意事項

特殊的樣式歡迎洽詢。

圖面



訂單資訊

| d_1 | l_1 $\pm 0,25$ | a | b_1 | 尺寸 d_2 [mm] | h_1 | h_2 | h_3 min | l_2 |  | 品號 |
|-------|---------------------|-----|-------|---------------------|-------|-------|--------------|-------|---|------------|
| 30 | 200 | 17 | 27 | M8 | 51 | 68 | 15 | 217 | [g] 300 | 24321.0270 |

遵守

符合 RoHS

符合指令 2011/65/EU 和指令 2015/863

不含 SVHC 物質

不含超過 0.1% w/w 的 SVHC 物質 - 截至 2024 年 6 月 27 日的 SVHC 清單。

不含 65 號提案物質

不包括 65 號提案物質

<https://www.P65Warnings.ca.gov/>

不含衝突礦物

本產品不含來自剛果民主共和國或鄰近國家的任何被指定為“衝突礦物”的物質，例如鈿、錫、金或鎢。