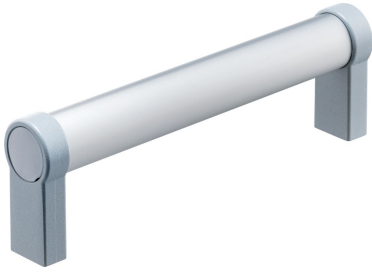


## 管狀手柄 · straight

24321.0245



### 產品描述

使用管狀把手，例如，機門上。

### 材質

把手

- 鋁，陽極

Handle shank

- 鋅壓鑄
- 鋅壓鑄，表面塗裝，銀色，類似 RAL 9006，霧面

蓋子

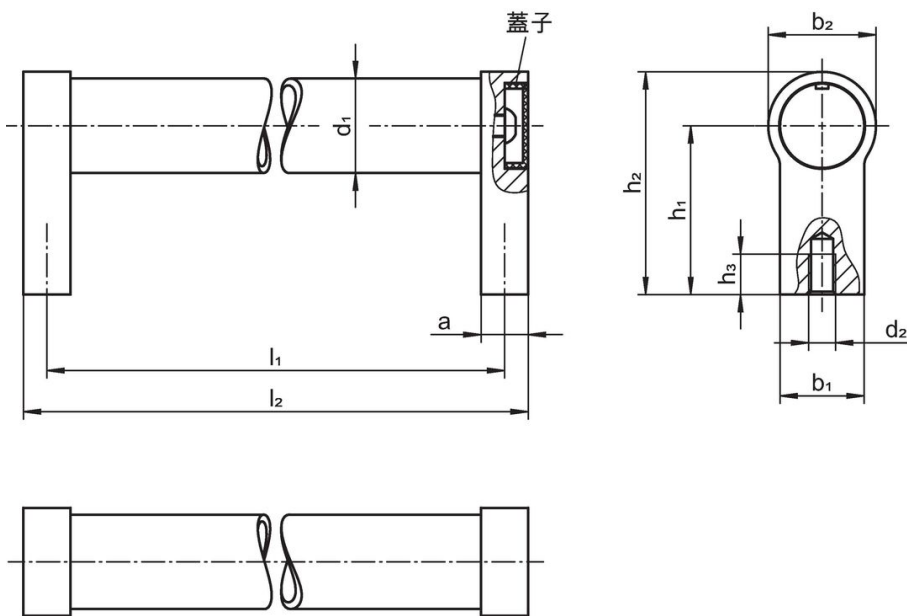
- 塑膠，亮灰色

### 更多資訊


### 注意事項

特殊的樣式歡迎洽詢。

### 圖面



### 訂單資訊

d <sub>1</sub>	l <sub>1</sub> ±0,25	a	b <sub>1</sub>	尺寸 d <sub>2</sub> [mm]	h <sub>1</sub>	h <sub>2</sub>	h <sub>3</sub> min	l <sub>2</sub>	 [g]	品號
28	300	14	25	M8	50	66	15	314	390	24321.0245

### 遵守

#### 符合 RoHS

符合指令 2011/65/EU 和指令 2015/863

#### 不含 SVHC 物質

不含超過 0.1% w/w 的 SVHC 物質 - 截至 2024 年 6 月 27 日的 SVHC 清單。

#### 不含 65 號提案物質

不包括 65 號提案物質

<https://www.P65Warnings.ca.gov/>

#### 不含衝突礦物

本產品不含來自剛果民主共和國或鄰近國家的任何被指定為“衝突礦物”的物質，例如鈮、錫、金或鎢。