

管狀手柄 · 直的
24321.0235



產品描述

使用管狀把手，例如，機門上。

材質

把手

- 鋁，陽極

手柄柄

- 鋅壓鑄
- 鋅壓鑄，表面塗裝，銀色，類似 RAL 9006，霧面

蓋子

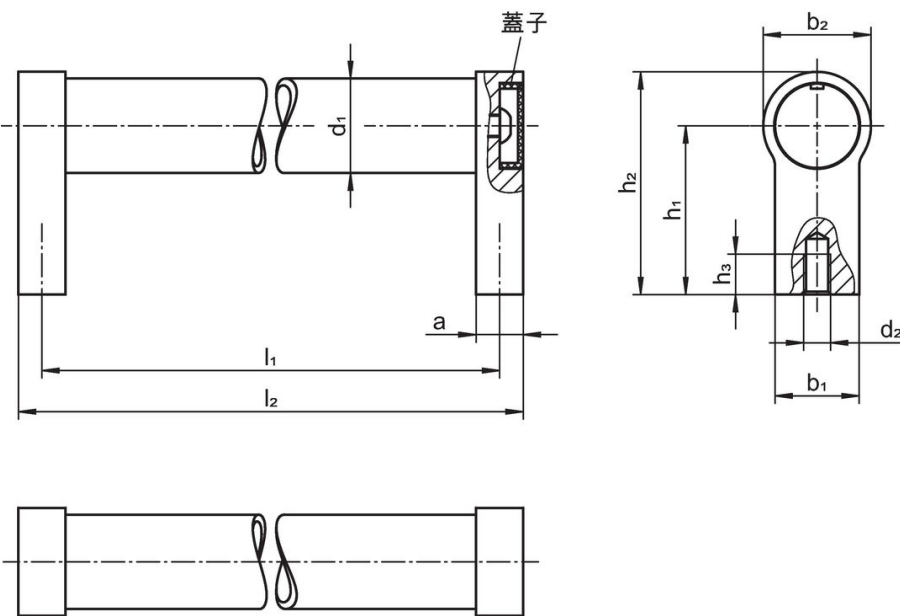
- 塑膠，亮灰色

更多資訊


注意事項

特殊的樣式歡迎洽詢。

圖面



訂單資訊

d_1	l_1 $\pm 0,25$	a	b_1	尺寸 d_2 [mm]	h_1	h_2	h_3 min	l_2		品號
28	200	14	25	M8	50	66	15	214	[g]	24321.0235

遵守

符合 RoHS

符合指令 2011/65/EU 和指令 2015/863

不含 SVHC 物質

不含超過 0.1% w/w 的 SVHC 物質 - 截至 2024 年 6 月 27 日的 SVHC 清單。

不含 65 號提案物質

不包括 65 號提案物質

<https://www.P65Warnings.ca.gov/>

不含衝突礦物

本產品不含來自剛果民主共和國或鄰近國家的任何被指定為“衝突礦物”的物質，例如鈮、錫、金或鎢。