

管狀手柄 · straight

24321.0220



產品描述

使用管狀把手，例如，機門上。

材質

把手

- 鋁，陽極

Handle shank

- 鋅壓鑄
- 鋅壓鑄，表面塗裝，銀色，類似 RAL 9006，霧面

蓋子

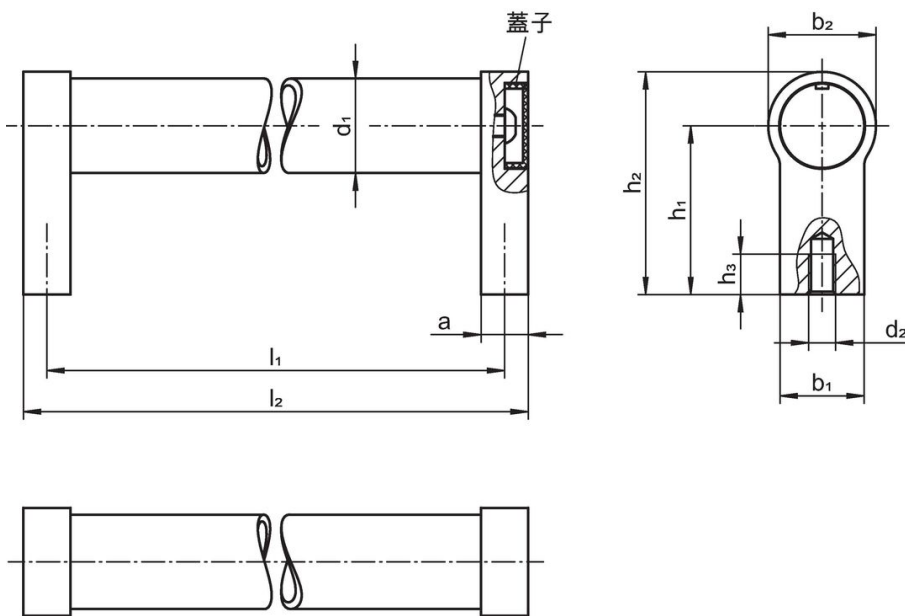
- 塑膠，亮灰色

更多資訊


注意事項

特殊的樣式歡迎洽詢。

圖面



訂單資訊

d ₁	l ₁ ±0,25	a	b ₁	尺寸 d ₂ [mm]	h ₁	h ₂	h ₃ min	l ₂	 [g]	品號
20	300	12	24	M6	42	54	12	312	230	24321.0220

遵守

符合 RoHS

符合指令 2011/65/EU 和指令 2015/863

不含 SVHC 物質

不含超過 0.1% w/w 的 SVHC 物質 - 截至 2024 年 6 月 27 日的 SVHC 清單。

不含 65 號提案物質

不包括 65 號提案物質

<https://www.P65Warnings.ca.gov/>

不含衝突礦物

本產品不含來自剛果民主共和國或鄰近國家的任何被指定為“衝突礦物”的物質，例如鈮、錫、金或鎢。