

U型取手·塑膠

24320.0240



產品描述

U型把手用於例如機門，家具門，櫥櫃門，抽屜和抽屜單元上。
這些由玻璃纖維增強塑料製成的U型取手具有人體工程學，穩定的構造以及簡單而永恆的設計。

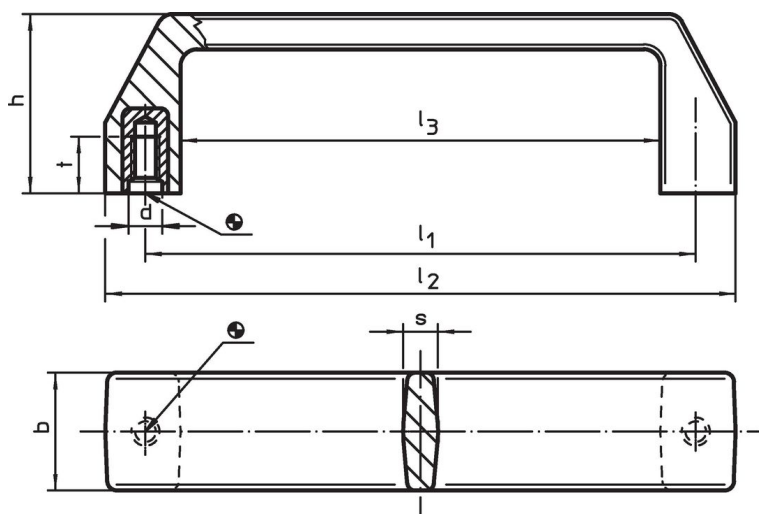
材質

- 襯套
 - 黃銅
- 把手
 - 天然橡膠，黑色

組裝

裝置在背面。

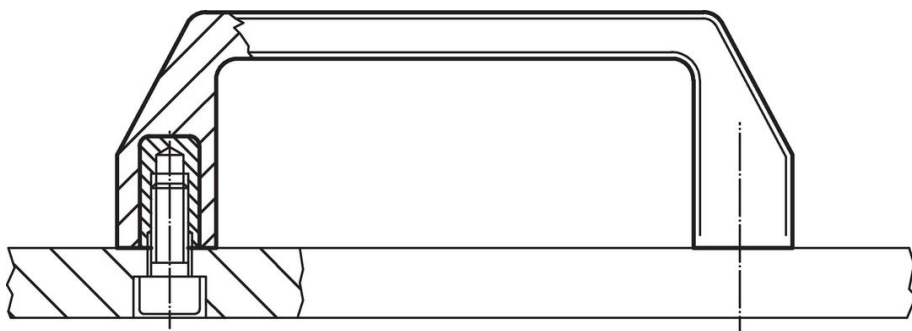
圖面



訂單資訊

尺寸								max. [°C]	[g]	品號
l_1 ± 0.5	d	b	h	l_2	l_3	s	t			
132	M8	26	45	150	116	8	13	100	59	24320.0240

應用範例



遵守

符合 RoHS

含鉛 - 相容除了例外 6a / 6b / 6c.

含有 >0.1% w/w 的 SVHC 物質

含鉛 - SVHC [REACH] 清單截至 2024 年 1 月 23 日

包含 65 號提案的物質



接觸鉛會導致癌症和生殖危害。接觸鎳會導致癌症。

<https://www.P65Warnings.ca.gov/>

不含衝突礦物

本產品不含來自剛果民主共和國或鄰近國家的任何被指定為“衝突礦物”的物質，例如鈿、錫、金或鎢。