

## U型取手 · 塑膠

24320.0230



### 產品描述

U型把手用於例如機門，家具門，櫥櫃門，抽屜和抽屜單元上。  
這些由玻璃纖維增強塑料製成的U型取手具有人體工程學，穩定的構造以及簡單而永恆的設計。

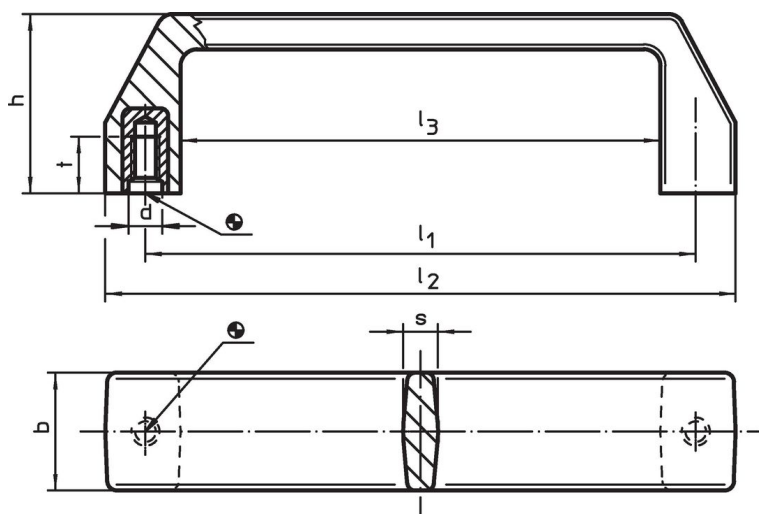
### 材質

- 襯套
  - 黃銅
- 把手
  - 天然橡膠，黑色

### 組裝

裝置在背面。

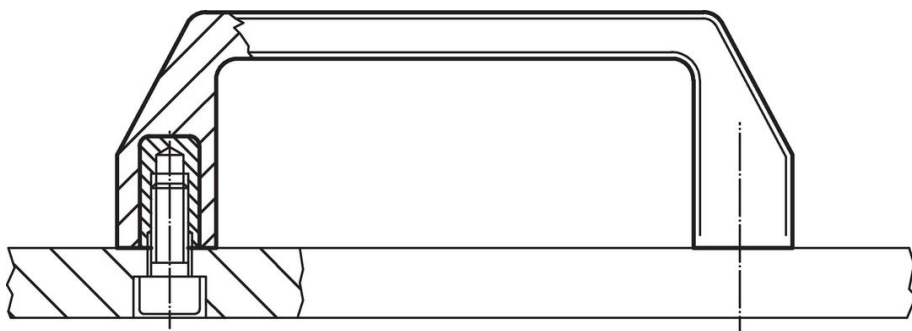
### 圖面



### 訂單資訊

尺寸								max. [°C]	[g]	品號
$l_1$ $\pm 0,5$	d	b	h	$l_2$	$l_3$	s	t			
117	M8	25	38	134	102	7,5	12	100	50	24320.0230

### 應用範例



## 遵守

### 符合 RoHS

含鉛 - 相容除了例外 6a / 6b / 6c.

### 含有 >0.1% w/w 的 SVHC 物質

含鉛 - SVHC [REACH] 清單截至 2024 年 6 月 27 日

### 包含 65 號提案的物質



接觸鉛會導致癌症和生殖危害。接觸鎳會導致癌症。

<https://www.P65Warnings.ca.gov/>

### 不含衝突礦物

本產品不含來自剛果民主共和國或鄰近國家的任何被指定為“衝突礦物”的物質，例如鉭、錫、金或鎢。