

U型取手·塑膠

24320.0210



產品描述

U型把手用於例如機門，家具門，櫥櫃門，抽屜和抽屜單元上。
這些由玻璃纖維增強塑料製成的U型取手具有人體工程學，穩定的構造以及簡單而永恆的設計。

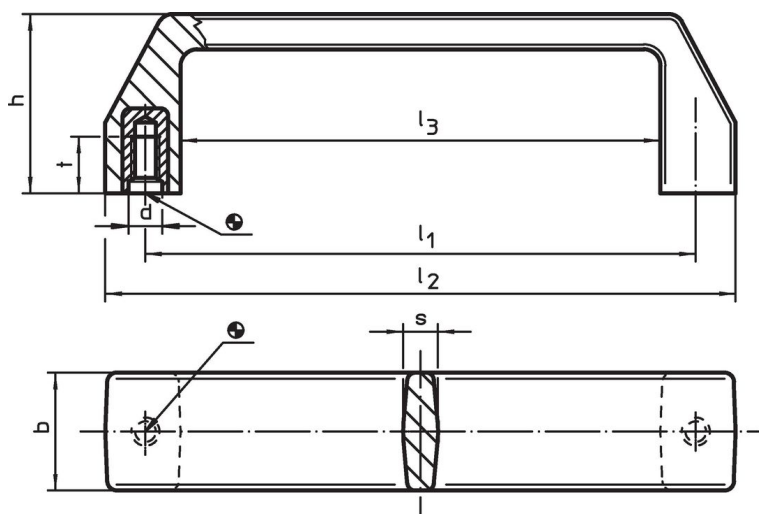
材質

- 襯套
 - 黃銅
- 把手
 - 天然橡膠，黑色

組裝

裝置在背面。

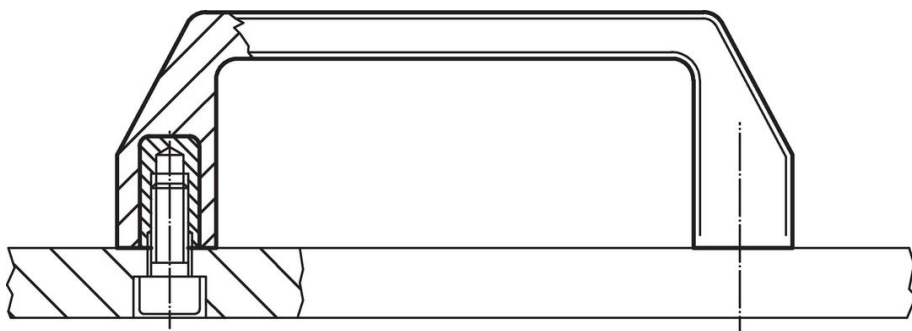
圖面



訂單資訊

尺寸								max. [°C]	[g]	品號
l_1 ± 0.5	d	b	h	l_2	l_3	s	t			
93,5	M6	21	36	107	79	6	10	100	31	24320.0210

應用範例



遵守

符合 RoHS

符合指令 2011/65/EU 和指令 2015/863

不含 SVHC 物質

不含超過 0.1% w/w 的 SVHC 物質 - 截至 2024 年 6 月 27 日的 SVHC 清單。

不含 65 號提案物質

不包括 65 號提案物質

<https://www.P65Warnings.ca.gov/>

不含衝突礦物

本產品不含來自剛果民主共和國或鄰近國家的任何被指定為“衝突礦物”的物質，例如鈮、錫、金或鎢。