

U型取手 · 塑膠 前端固定

24320.0050



產品描述

U型把手用於例如機門，家具門，櫥櫃門，抽屜和抽屜單元上。
這些由玻璃纖維增強塑料製成的U型取手具有人體工程學，穩定的構造以及簡單而永恆的設計。

材質

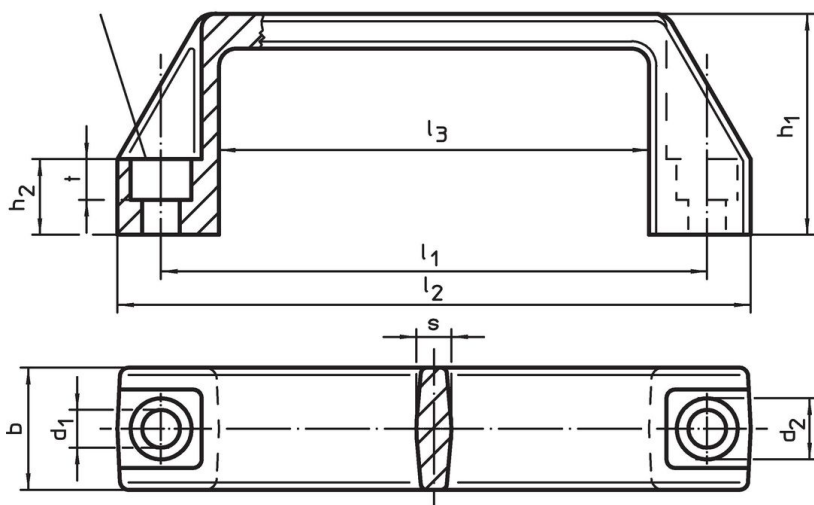
把手
• 天然橡膠，黑色

組裝

透過圓柱螺絲從操作側完成安裝。

圖面

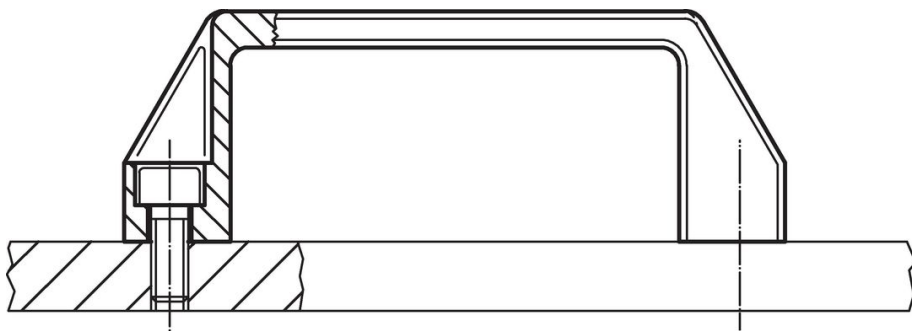
用於有頭螺絲
ISO4762 - M6/M8/M10



訂單資訊

尺寸										適合於螺栓	🌡️	📦	品號	
l_1	d_1	b	l_2	d_2	h_1	h_2	l_3	s	t		max.			
[mm]										[mm]	[°C]	[g]		
235	±0,5	10,5	30	260	16,5	54	20	201	8,5	10,5	M10	100	118	24320.0050

應用範例



遵守

符合 RoHS

符合指令 2011/65/EU 和指令 2015/863

不含 SVHC 物質

不含超過 0.1% w/w 的 SVHC 物質 - 截至 2024 年 6 月 27 日的 SVHC 清單。

不含 65 號提案物質

不包括 65 號提案物質

<https://www.P65Warnings.ca.gov/>

不含衝突礦物

本產品不含來自剛果民主共和國或鄰近國家的任何被指定為“衝突礦物”的物質，例如鈹、錫、金或鎳。