

## U型取手 · 塑膠 前端固定

24320.0020



### 產品描述

U型把手用於例如機門，家具門，櫥櫃門，抽屜和抽屜單元上。  
這些由玻璃纖維增強塑料製成的U型取手具有人體工程學，穩定的構造以及簡單而永恆的設計。

### 材質

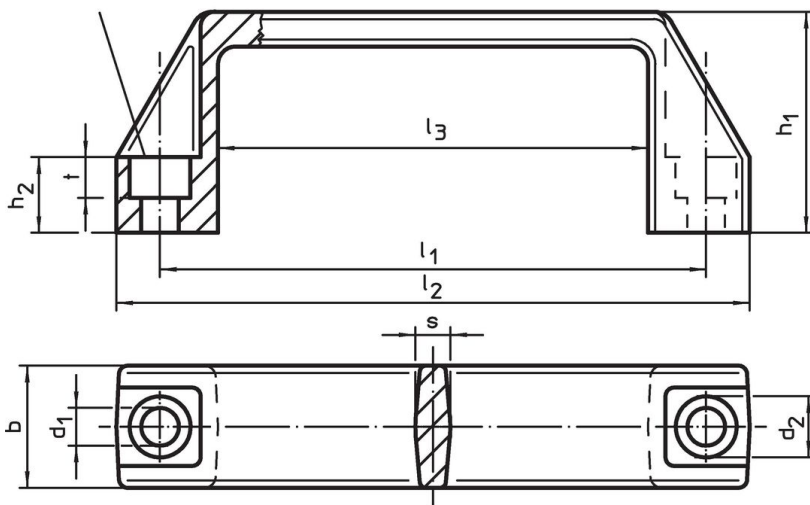
把手  
• 天然橡膠，黑色

### 組裝

透過圓柱螺絲從操作側完成安裝。

### 圖面

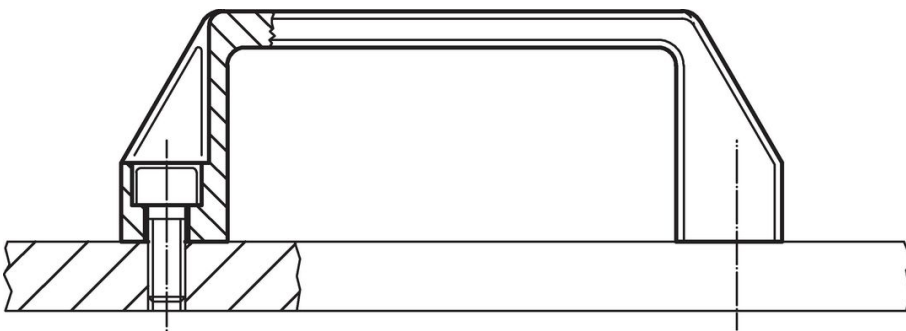
用於有頭螺絲  
ISO4762 - M6/M8/M10



### 訂單資訊

尺寸										適合於螺栓	🌡️	📦	品號
$l_1$	$d_1$	$b$	$l_2$	$d_2$	$h_1$	$h_2$	$l_3$	$s$	$t$		max.		
[mm]										[mm]	[°C]	[g]	
117	8,5	26	137	13,5	41	15	93	7	8,5	M8	100	42	24320.0020

### 應用範例



## 遵守

### 符合 RoHS

符合指令 2011/65/EU 和指令 2015/863

### 不含 SVHC 物質

不含超過 0.1% w/w 的 SVHC 物質 - 截至 2024 年 1 月 23 日的 SVHC 清單。

### 不含 65 號提案物質

不包括 65 號提案物質

<https://www.P65Warnings.ca.gov/>

### 不含衝突礦物

本產品不含來自剛果民主共和國或鄰近國家的任何被指定為“衝突礦物”的物質，例如鈿、錫、金或鎳。