

## U型取手

24310.0980



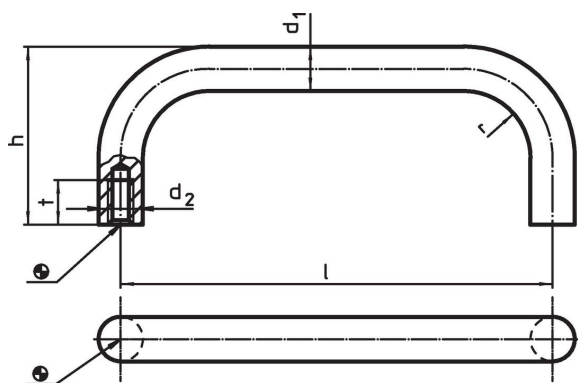
### 產品描述

U型把手用於例如機門，家具門，櫥櫃門，抽屜和抽屜單元上。  
這些圓形U形取手的特點是符合人體工程學原理，穩定的構造以及簡單而永恆的設計。  
與帶軸承墊圈的版本相同的設計。  
由於軸承表面更大，因此不需要軸承墊圈。

### 材質

把手  
• 鋼，塑料塗裝，黑色

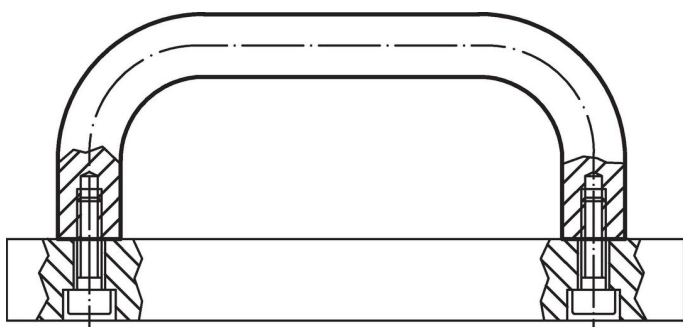
### 圖面



### 訂單資訊

尺寸						[g]	品號
$d_1$	$l$ $\pm 0,5$	$d_2$	$h$	$r$	$t$ min		
鋼							
16	300	M6	59	18	12	603	24310.0980

### 應用範例



## 遵守

### 符合 RoHS

符合指令 2011/65/EU 和指令 2015/863

### 不含 SVHC 物質

不含超過 0.1% w/w 的 SVHC 物質 - 截至 2024 年 6 月 27 日的 SVHC 清單。

### 不含 65 號提案物質

不包括 65 號提案物質

<https://www.P65Warnings.ca.gov/>

### 不含衝突礦物

本產品不含來自剛果民主共和國或鄰近國家的任何被指定為“衝突礦物”的物質，例如鈿、錫、金或鎳。