

U型取手

24310.0910



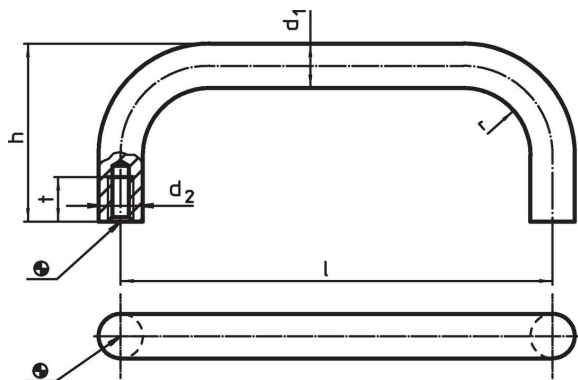
產品描述

U型把手用於例如機門，家具門，櫥櫃門，抽屜和抽屜單元上。
這些圓形U形取手的特點是符合人體工程學原理，穩定的構造以及簡單而永恆的設計。
與帶軸承墊圈的版本相同的設計。
由於軸承表面更大，因此不需要軸承墊圈。

材質

把手
• 鋼，塑料塗裝，黑色

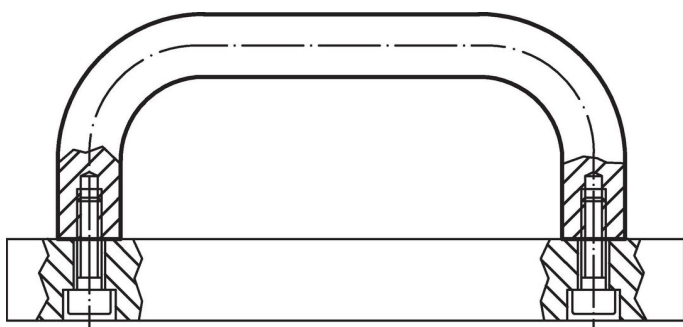
圖面



訂單資訊

尺寸						[g]	品號
d_1	l $\pm 0,5$	d_2	h	r	t min		
鋼							
12	125	M6	51	14	12	197	24310.0910

應用範例



遵守

符合 RoHS

符合指令 2011/65/EU 和指令 2015/863

不含 SVHC 物質

不含超過 0.1% w/w 的 SVHC 物質 - 截至 2024 年 6 月 27 日的 SVHC 清單。

不含 65 號提案物質

不包括 65 號提案物質

<https://www.P65Warnings.ca.gov/>

不含衝突礦物

本產品不含來自剛果民主共和國或鄰近國家的任何被指定為“衝突礦物”的物質，例如鈹、錫、金或鎳。