

## U型取手 · 附支撐華司

24310.0640



### 產品描述

U型把手用於例如機門，家具門，櫥櫃門，抽屜和抽屜單元上。  
這些圓形U形取手的特點是符合人體工程學原理，穩定的構造以及簡單而永恆的設計。

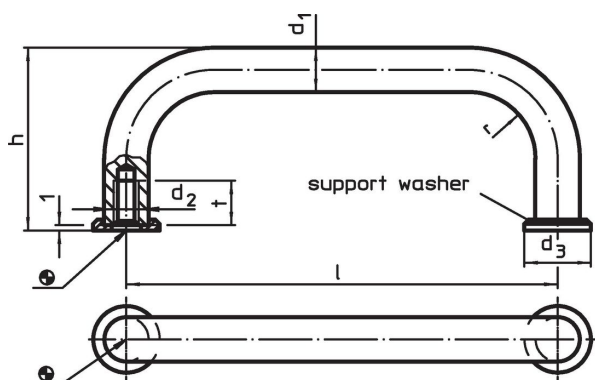
### 材質

- 把手
- 不銹鋼 1.4305，鈍化噴砂
- 軸承墊片
- 不銹鋼


### 組裝

支撐墊圈提供了良好的承載面。合適的墊圈以鬆散形式連接。

### 圖面



### 訂單資訊

d <sub>1</sub>	l ±0,5	d <sub>2</sub>	尺寸 d <sub>3</sub> [mm]	h	r	t min	 [g]	品號
10	120	M5	15	43	12	12	109	24310.0640

### 遵守

#### 符合 RoHS

符合指令 2011/65/EU 和指令 2015/863

#### 不含 SVHC 物質

不含超過 0.1% w/w 的 SVHC 物質 - 截至 2024 年 1 月 23 日的 SVHC 清單。

#### 不含 65 號提案物質

不包括 65 號提案物質

<https://www.P65Warnings.ca.gov/>

#### 不含衝突礦物

本產品不含來自剛果民主共和國或鄰近國家的任何被指定為“衝突礦物”的物質，例如鈮、錫、金或鎳。