

U型取手 · 附支撐華司

24310.0540



產品描述

U型把手用於例如機門，家具門，櫥櫃門，抽屜和抽屜單元上。
這些圓形U形取手的特點是符合人體工程學原理，穩定的構造以及簡單而永恆的設計。

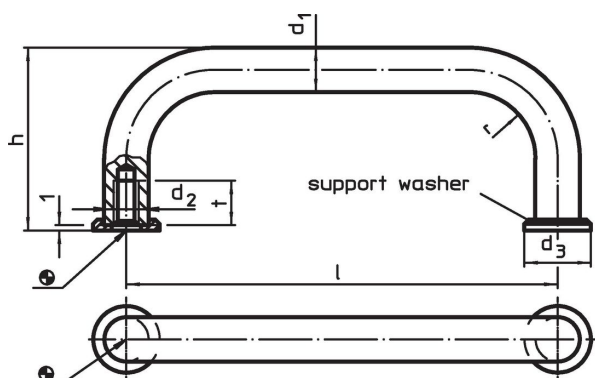
材質

- 把手
- 不銹鋼 1.4305，鈍化噴砂
- 軸承墊片
- 不銹鋼


組裝

支撐墊圈提供了良好的承載面。合適的墊圈以鬆散形式連接。

圖面



訂單資訊

d_1	l $\pm 0,5$	d_2	尺寸 d_3 [mm]	h	r	t min	 [g]	品號
8	96	M4	12	35	10	8	57	24310.0540

遵守

符合 RoHS

符合指令 2011/65/EU 和指令 2015/863

不含 SVHC 物質

不含超過 0.1% w/w 的 SVHC 物質 - 截至 2024 年 6 月 27 日的 SVHC 清單。

不含 65 號提案物質

不包括 65 號提案物質

<https://www.P65Warnings.ca.gov/>

不含衝突礦物

本產品不含來自剛果民主共和國或鄰近國家的任何被指定為“衝突礦物”的物質，例如鉭、錫、金或鎳。