

## U型取手 · 附支撐華司

24310.0240



### 產品描述

U型把手用於例如機門，家具門，櫥櫃門，抽屜和抽屜單元上。  
這些圓形U形取手的特點是符合人體工程學原理，穩定的構造以及簡單而永恆的設計。

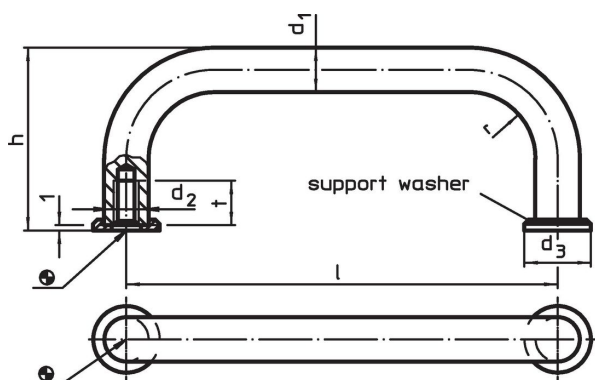
### 材質

- 把手
  - 不銹鋼 1.4305，鈍化噴砂
- 軸承墊片
  - 不銹鋼


### 組裝

支撐墊圈提供了良好的承載面。合適的墊圈以鬆散形式連接。

### 圖面



### 訂單資訊

| $d_1$ | $l$<br>$\pm 0,5$ | $d_2$ | 尺寸<br>$d_3$<br>[mm] | $h$ | $r$ | $t$<br>min | <br>[g] | 品號         |
|-------|------------------|-------|---------------------|-----|-----|------------|--|------------|
| 6     | 64               | M3    | 9                   | 26  | 7   | 7          | 24   | 24310.0240 |

### 遵守

#### 符合 RoHS

符合指令 2011/65/EU 和指令 2015/863

#### 不含 SVHC 物質

不含超過 0.1% w/w 的 SVHC 物質 - 截至 2024 年 1 月 23 日的 SVHC 清單。

#### 不含 65 號提案物質

不包括 65 號提案物質

<https://www.P65Warnings.ca.gov/>

#### 不含衝突礦物

本產品不含來自剛果民主共和國或鄰近國家的任何被指定為“衝突礦物”的物質，例如鈮、錫、金或鎳。