

U型取手 · 附支撐華司

24310.0150



產品描述

U型把手用於例如機門，家具門，櫥櫃門，抽屜和抽屜單元上。
這些圓形U形取手的特點是符合人體工程學原理，穩定的構造以及簡單而永恆的設計。

材質

把手
• 鋼，鍍鉻

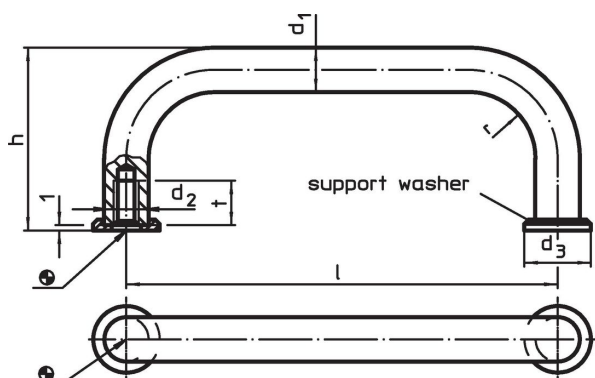
軸承墊片

• PUR 塑膠，黑色，有填補螺紋


組裝

支撐墊圈提供了良好的承載面。合適的墊圈以鬆散形式連接。

圖面



訂單資訊

d ₁	l ±0,5	d ₂	尺寸 d ₃ [mm]	h	r	t min	 [g]	品號
鋼								
10	180	M5	15	43	12	12	146	24310.0150

遵守

符合 RoHS

含鉛 - 相容除了例外 6a / 6b / 6c.

含有 >0.1% w/w 的 SVHC 物質

含鉛 - SVHC [REACH] 清單截至 2024 年 6 月 27 日

包含 65 號提案的物質



接觸鉛會導致癌症和生殖危害。接觸鎳會導致癌症。

<https://www.P65Warnings.ca.gov/>

不含衝突礦物

本產品不含來自剛果民主共和國或鄰近國家的任何被指定為“衝突礦物”的物質，例如鈮、錫、金或鎢。