

## U型取手 · 附支撐華司

24310.0120



### 產品描述

U型把手用於例如機門，家具門，櫥櫃門，抽屜和抽屜單元上。  
這些圓形U形取手的特點是符合人體工程學原理，穩定的構造以及簡單而永恆的設計。

### 材質

把手  
• 鋼，鍍鉻

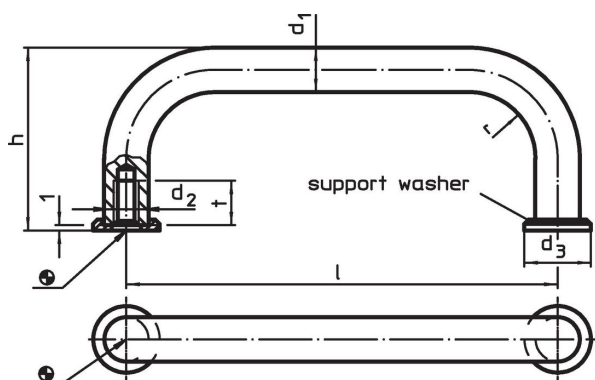
### 軸承墊片

• PUR 塑膠，黑色，有填補螺紋


### 組裝

支撐墊圈提供了良好的承載面。合適的墊圈以鬆散形式連接。

### 圖面



### 訂單資訊

d <sub>1</sub>	l ±0,5	d <sub>2</sub>	尺寸 d <sub>3</sub> [mm]	h	r	t min	 [g]	品號
鋼								
10	88	M5	15	43	12	12	91	24310.0120

### 遵守

#### 符合 RoHS

含鉛 - 相容除了例外 6a / 6b / 6c.

#### 含有 >0.1% w/w 的 SVHC 物質

含鉛 - SVHC [REACH] 清單截至 2024 年 6 月 27 日

#### 包含 65 號提案的物質



接觸鉛會導致癌症和生殖危害。接觸鎳會導致癌症。

<https://www.P65Warnings.ca.gov/>

#### 不含衝突礦物

本產品不含來自剛果民主共和國或鄰近國家的任何被指定為“衝突礦物”的物質，例如鈮、錫、金或鎢。